

# TLT113-EVM

## 工业评估板规格书



**广州创龙电子科技有限公司**

© 2013 Guangzhou Tronlong Electronic Technology Co.,Ltd.

### Revision History

Draft Date	Revision No.	Description
2023/10/31	V1.6	1. 更新产品订购型号。
2023/09/28	V1.5	1. 更新软件参数、开发资料、评估板套件清单章节。
2023/08/10	V1.4	1. 更新典型应用领域。 2. 内容优化。
2023/07/10	V1.3	1. 更新评估底板机械尺寸图。
2023/05/10	V1.2	1. 更新产品订购型号。 2. 内容优化。
2023/03/17	V1.1	1. 内容勘误。
2023/02/10	V1.0	1. 初始版本。

因我们的存在，让嵌入式应用更简单

## 目 录

1 评估板简介.....	4
2 典型应用领域.....	6
3 软硬件参数.....	6
4 开发资料.....	10
5 电气特性.....	11
6 机械尺寸.....	12
7 产品订购型号.....	13
8 评估板套件清单.....	14
9 技术服务.....	15
10 增值服务.....	15
更多帮助.....	16

---

因我们的存在，让嵌入式应用更简单

## 1 评估板简介

创龙科技 TLT113-EVM 是一款基于全志科技 T113-i 双核 ARM Cortex-A7 + 玄铁 C906 RISC-V + HiFi4 DSP 异构多核处理器设计的国产工业评估板，ARM Cortex-A7 处理器单元主频高达 1.2GHz。评估板由核心板和评估底板组成，核心板 CPU、ROM、RAM、电源、晶振等所有元器件均采用国产工业级方案，国产化率 100%。同时，评估底板大部分元器件亦采用国产工业级方案。核心板经过专业的 PCB Layout 和高低温测试验证，稳定可靠，可满足各种工业应用环境。

评估板接口资源丰富，引出双路网口、双路 CAN、双路 USB、双路 RS485、RS232 等通信接口，同时引出 LVDS LCD、TFT LCD、MIPI LCD、HDMI OUT、CVBS IN/OUT、LINE IN、MIC IN、H/P OUT 等音视频多媒体接口，板载 WIFI、4G（选配）模块，支持 1080P@60fps JPEG/MJPEG 视频硬件编码，支持 4K@30fps H.265、4K@24fps H.264 视频硬件解码，方便用户快速进行产品方案评估与技术预研。

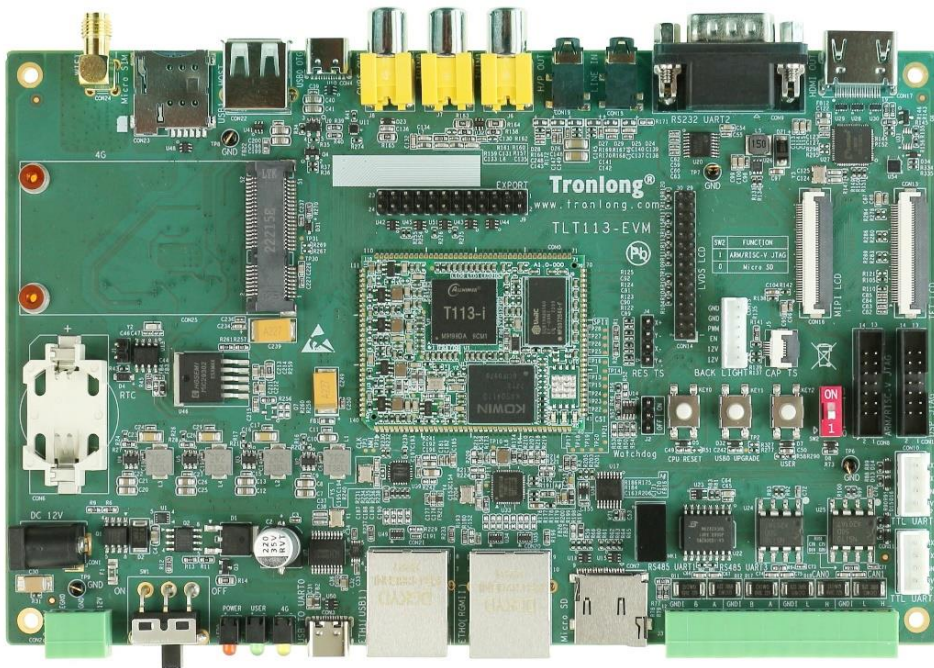


图 1 评估板正面图

因我们的存在，让嵌入式应用更简单

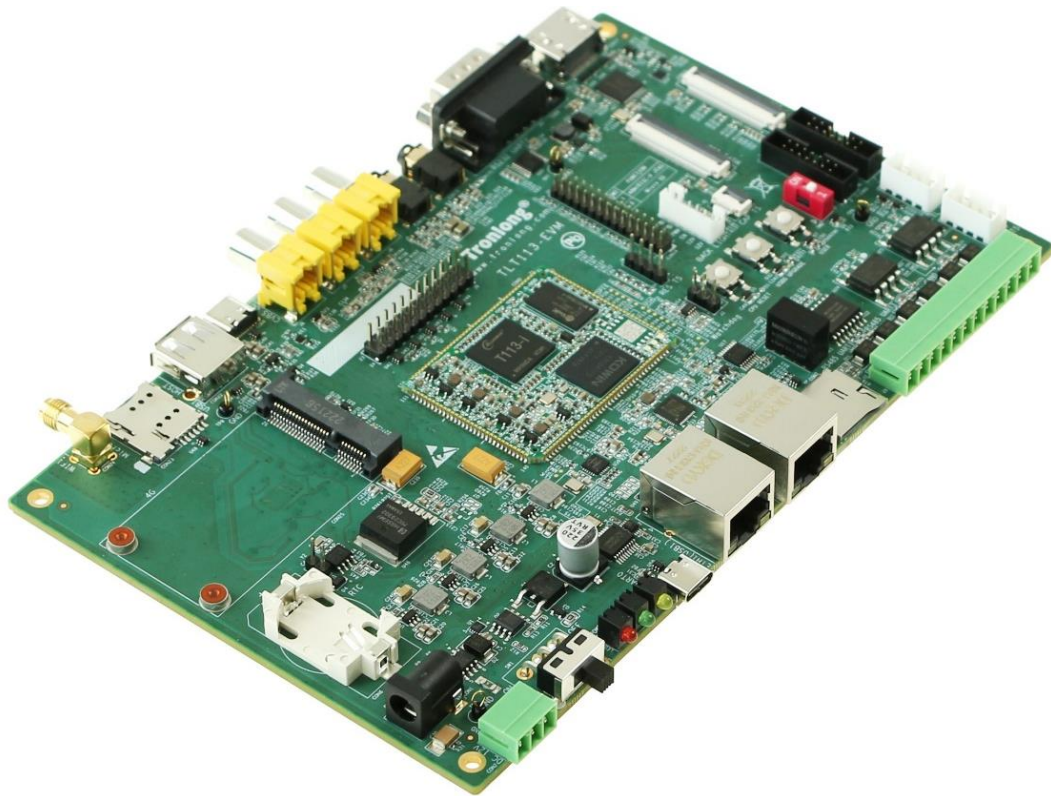


图 2 评估板斜视图



图 3 评估板侧视图 1



图 4 评估板侧视图 2



图 5 评估板侧视图 3



图 6 评估板侧视图 4

因我们的存在，让嵌入式应用更简单

## 2 典型应用领域

- ✓ 工业 HMI
- ✓ 工业 PLC
- ✓ 物联网网关
- ✓ 机器人示教器
- ✓ 户用储能 EMS/BMS
- ✓ 汽车充电桩

## 3 软硬件参数

### 硬件框图

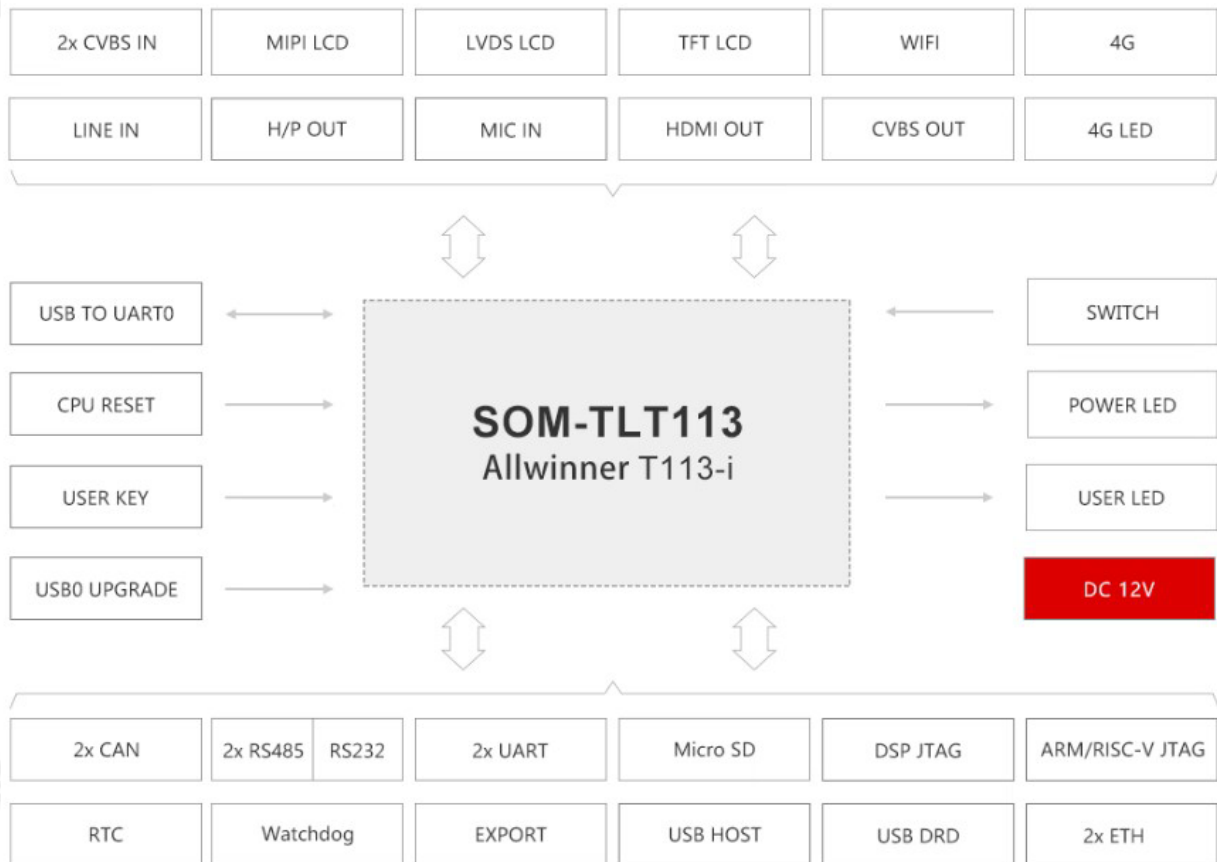


图 7 评估板硬件框图

因我们的存在，让嵌入式应用更简单

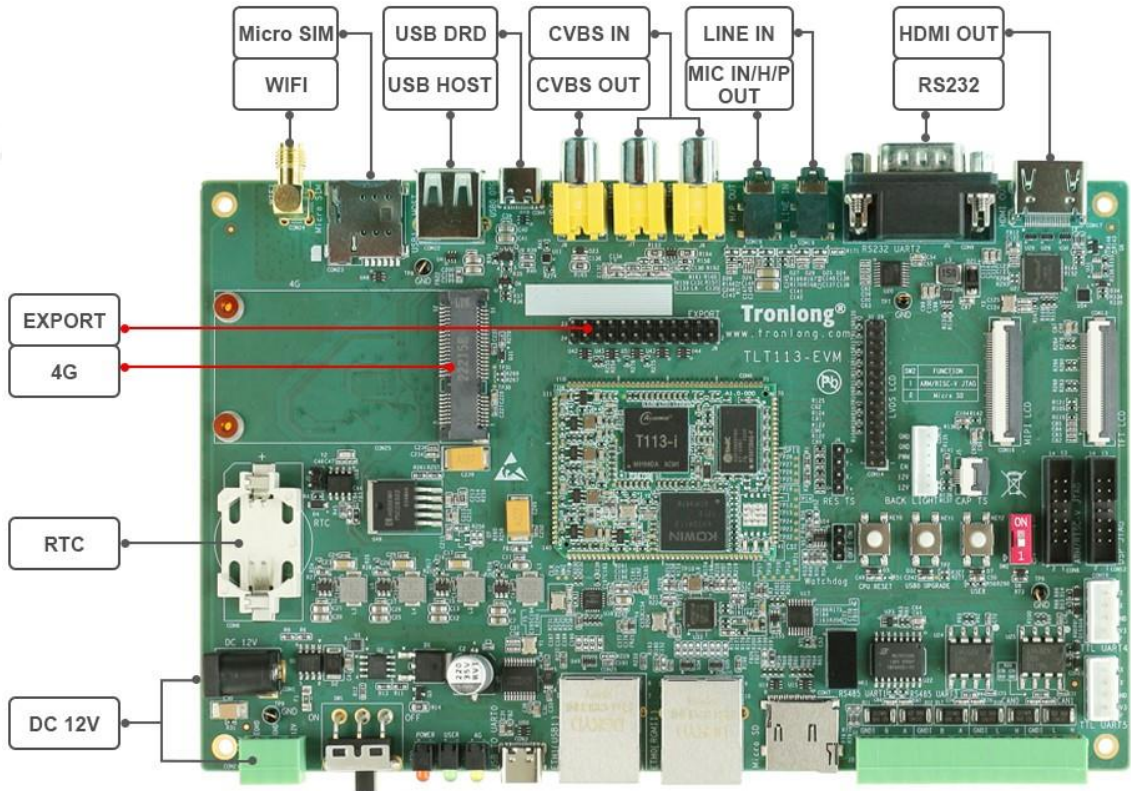


图 8 评估板硬件资源图解 1

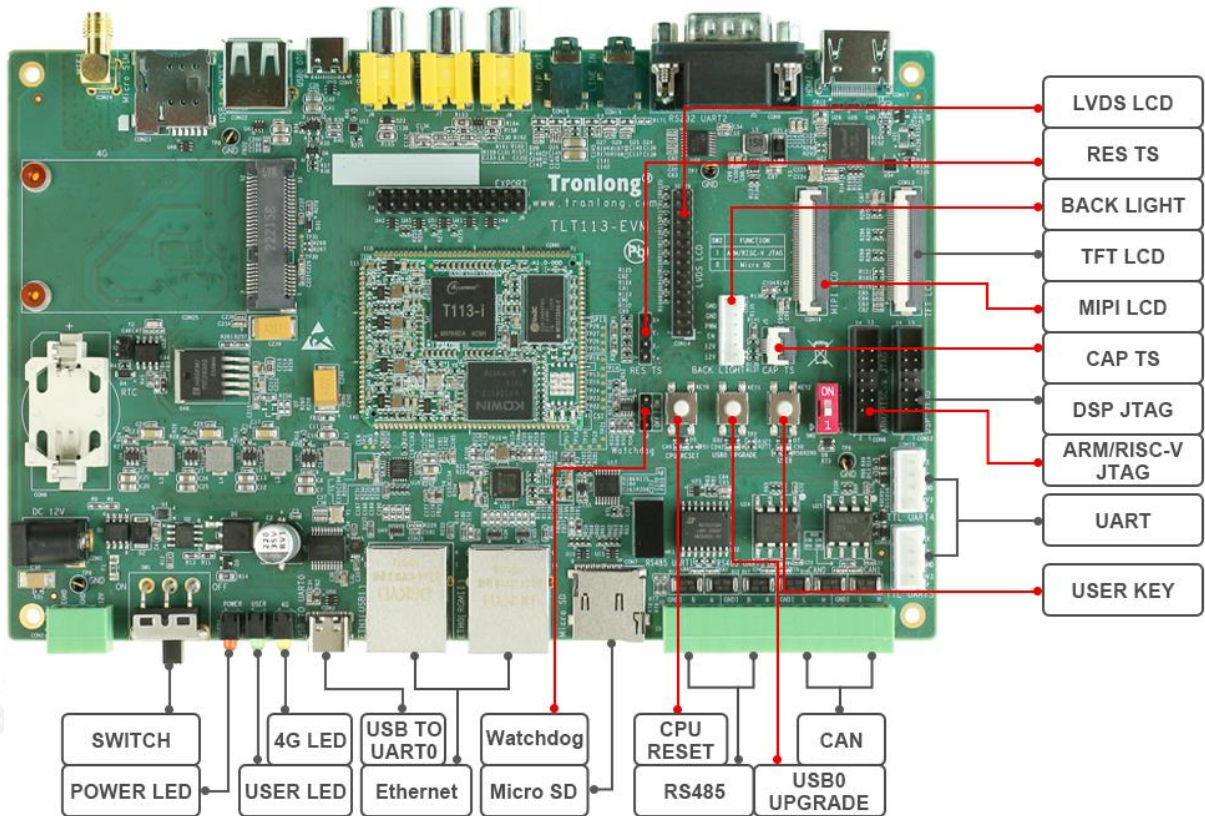


图 9 评估板硬件资源图解 2

因我们的存在，让嵌入式应用更简单

硬件参数

表 1

CPU	全志科技 T113-i, 22nm	
	2x ARM Cortex-A7, 主频高达 1.2GHz	
	1x HiFi4 DSP, 主频高达 600MHz	
	1x 玄铁 C906 RISC-V(64bit), 主频高达 1008MHz <b>备注:</b> 官方暂未提供 RISC-V SDK, 具体发布时间待定	
	Decoder	H.265 MP@L5.0 up to 4K@30fps H.264 BP/MP/HP@L5.0 up to 4K@24fps MPEG-4 SP/ASP L5.0 up to 1080p@60fps MPEG-2/MPEG-1 MP/HL up to 1080p@60fps JPEG/Xvid/Sorenson Spark up to 1080p@60fps MJPEG up to 1080p@30fps
Encoder	JPEG/MJPEG up to 1080p@60fps	
ROM	256MByte NAND FLASH 或 4GByte eMMC	
RAM	128/256/512MByte DDR3	
LED	2x 电源指示灯 (核心板 1 个, 评估底板 1 个)	
	3x 用户可编程指示灯 (核心板 2 个, 评估底板 1 个)	
	1x 4G 模块指示灯 (评估底板 1 个)	
KEY	1x CPU RESET 按键	
	1x 用户输入按键	
	1x USB0 UPGRADE 按键	
RTC	1x RTC 座, 适配纽扣电池 ML2032 (3V 可充)、CR2032 (3V 不可充)	
Ethernet	1x ETH0(RGMII), RJ45 接口, 10/100/1000M 自适应	
	1x ETH1(USB1), RJ45 接口, 10/100M 自适应, 由 USB1 HUB 引出	
WIFI	1x WIFI 模块, 150Mbps 速率, 通过 USB1 HUB 连接	
4G	1x 4G 模块 (选配), Mini PCIe 母座, 通过 USB1 HUB 连接	
	1x Micro SIM 接口	

因我们的存在, 让嵌入式应用更简单



<b>USB</b>	1x USB0 DRD, USB2.0, Type-C 接口
	1x USB1 HOST, USB2.0, Type-A 接口, 由 USB1 HUB 引出
<b>CAN</b>	2x CAN, 3pin 3.81mm 绿色端子, 由 CAN0、CAN1 引出
<b>UART</b>	1x Debug UART, Type-C 接口, 由 UART0 引出
	2x RS485 UART, 3pin 3.81mm 绿色端子, 由 UART1、UART3 引出
	1x RS232 UART, DB9 接口, 由 UART2 引出
	2x TTL UART, 4pin 2.54mm 白色端子, 由 UART4、UART5 引出
<b>Video IN</b>	1x CSI(CMOS sensor parallel interface), 8bit 并口, 通过测试点引出
	2x CVBS IN, 支持 NTSC 和 PAL 制式, RCA 莲花座
<b>Video OUT</b>	1x LVDS LCD 电阻触摸屏接口, 支持 1080P@60fps; 2x 15pin (显示) + 6pin (背光) 排针, 间距 2.0mm; 4pin (触摸) 排针, 间距 2.54mm
	1x TFT LCD 电阻触摸屏接口, 支持 1080P@60fps, 40pin FFC 连接器, 间距 0.5mm
	1x MIPI LCD 电容触摸屏接口, 支持 1920x1200@60fps, 40pin (显示) + 6pin (触摸) FFC 连接器, 间距 0.5mm <b>备注:</b> LVDS LCD、TFT LCD、MIPI LCD 接口引脚存在复用关系
	1x HDMI OUT 接口 <b>备注:</b> HDMI OUT 由 MIPI LCD 信号转换引出
	1x CVBS OUT, 支持 NTSC 和 PAL 制式, RCA 莲花座
<b>Audio</b>	1x 3.5mm LINE IN 接口
	1x 3.5mm MIC IN、H/P(Headphone) OUT 接口
<b>Watchdog</b>	1x 3pin 排针配置接口, 间距 2.54mm, 采用外置芯片方案
<b>SD</b>	1x Micro SD, 由 SDC0 引出
<b>EXPORT</b>	1x EXPORT 拓展接口, 2x 12pin 排针, 间距 2.54mm
<b>JTAG</b>	1x ARM/RISC-V JTAG 接口, 14pin, 间距 2.0mm
	1x DSP JTAG 接口, 14pin, 间距 2.0mm
<b>SWITCH</b>	1x 电源拨动开关
<b>POWER</b>	1x 12V 直流输入 DC-005 电源接口, 可适配外径 5.5mm、内径 2.1mm 电源插头
	1x 12V 直流输入, 3pin 绿色端子, 间距 3.81mm

因我们的存在, 让嵌入式应用更简单

软件参数

表 2

内核	Linux-5.4.61、Linux-RT-5.4.61、翼辉 SylixOS（国产操作系统，计划）	
文件系统	Buildroot-201902、Ubuntu20.04、翼辉 TpsFs（国产操作系统，计划）	
图形界面开发工具	Qt-5.12.5	
软件开发套件提供	T113-i_V1.0(Linux)	
驱动支持	DDR3	eMMC
	UART	NAND FLASH
	LED	KEY
	SD	CAN
	Ethernet	USB
	4G/WIFI	CVBS IN
	RTC	MIC IN/LINE IN
	H/P OUT	LVDS LCD
	TFT LCD	MIPI LCD/HDMI OUT
	CVBS OUT	Touch Screen

## 4 开发资料

- (1) 提供核心板引脚定义、核心板 3D 图形文件、可编辑底板原理图、可编辑底板 PCB、芯片 Datasheet，协助国产元器件方案选型，缩短硬件设计周期；
- (2) 提供系统固化镜像、文件系统镜像、内核驱动源码，以及丰富的 Demo 程序；
- (3) 提供完整的平台开发包、入门教程，节省软件整理时间，让应用开发更简单。

开发案例主要包括：

- Linux、Linux-RT、Qt 应用开发案例
- HiFi4 DSP 开发案例

因我们的存在，让嵌入式应用更简单

- ARM + HiFi4 DSP 核间通信开发案例
- IgH EtherCAT 主站、CAN 开发案例
- 4G/WIFI/Bluetooth/NB-IoT/ZigBee/LoRa 开发案例
- LVDS、LCD、MIPI、HDMI、CVBS 多媒体显示开发案例
- H.264、H.265 视频开发案例
- Docker 容器技术、MQTT 通信协议案例、Ubuntu 操作系统演示案例
- 翼辉 SylixOS 国产操作系统演示案例（计划）
- 8/16 通道国产同步 AD 采集开发案例（与 AD7606/AD7616 管脚兼容）
- ARM 与 FPGA 通信开发案例(SPI/CSI)

## 5 电气特性

### 工作环境

表 3

环境参数	最小值	典型值	最大值
核心板工作温度	-40°C	/	85°C
核心板工作电压	/	5.0V	/
评估板工作电压	/	12.0V	/

### 功耗测试

表 4

类别	工作状态	电压典型值	电流典型值	功耗典型值
核心板	空闲状态	5.0V	0.12A	0.60W
	满负荷状态	5.0V	0.22A	1.10W
评估板	空闲状态	12.0V	0.19A	2.28W
	满负荷状态	12.0V	0.23A	2.76W

因我们的存在，让嵌入式应用更简单

备注：测试数据与具体应用场景有关，仅供参考。

空闲状态：系统启动，评估板不接入其他外接模块，不执行程序。

满负荷状态：系统启动，评估板不接入其他外接模块，运行 DDR 压力读写测试程序，2 个 ARM Cortex-A7 核心的资源使用率约为 100%。

## 6 机械尺寸

表 5

	核心板	评估底板
PCB 尺寸	35mm*45mm	120mm*190mm
PCB 层数	8 层	4 层
PCB 板厚	1.6mm	2.0mm
安装孔数量	/	4 个

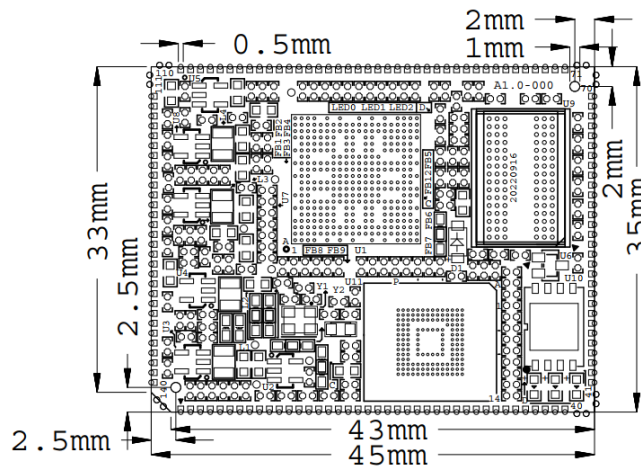


图 10 核心板机械尺寸图

因我们的存在，让嵌入式应用更简单

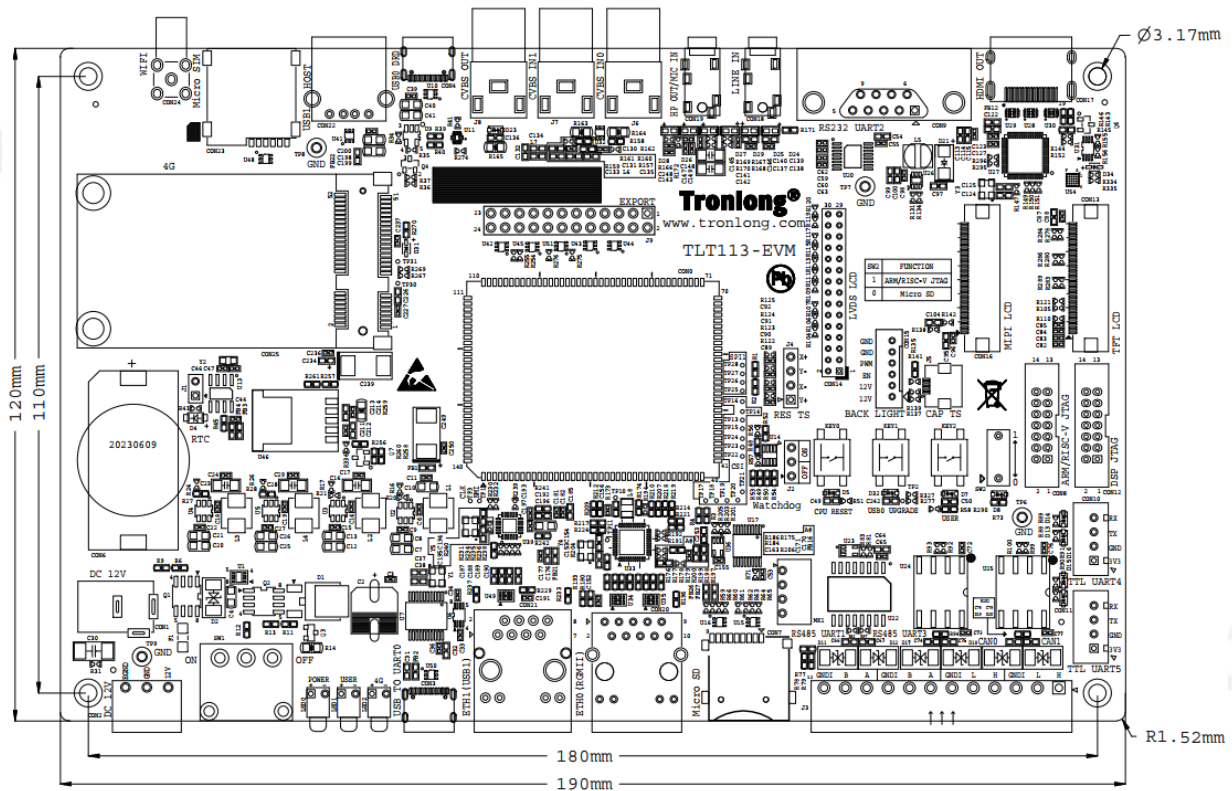


图 11 评估底板机械尺寸图

## 7 产品订购型号

表 6

配置	型号	CPU	ARM 主频	NAND FLASH	eMMC	DDR3
S (标配)	TLT113-EVM-A1.1-2GN2GD-I-A1.0	T113-i	1.2GHz	256MByte	/	256MByte
A	TLT113-EVM-A1.1-2GN1GD-I-A1.0	T113-i	1.2GHz	256MByte	/	128MByte
B	TLT113-EVM-A1.1-32GE2GD-I-A1.0	T113-i	1.2GHz	/	4GByte	256MByte
C	TLT113-EVM-A1.1-32GE4GD-I-A1.0	T113-i	1.2GHz	/	4GByte	512MByte
D	TLT113-EVM-A1.1-64GE4GD-I-A1.0	T113-i	1.2GHz	/	8GByte	512MByte
E	TLT113-EVM-A1.1-64GE8GD-I-A1.0	T113-i	1.2GHz	/	8GByte	1GByte
F	TLT113-EVM-A1.1-32GE2GD-W-A1.0	T113-i	1.2GHz	/	4GByte	256MByte

因我们的存在，让嵌入式应用更简单

备注:

- (1) 标配为 TLT113-EVM-A1.1-2GN2GD-I-A1.0, 其他型号请与相关销售人员联系。
- (2) 仅 TLT113-EVM-A1.1-32GE2GD-I-A1.0、TLT113-EVM-A1.1-32GE4GD-I-A1.0、TLT113-EVM-A1.1-64GE4GD-I-A1.0、TLT113-EVM-A1.1-64GE8GD-I-A1.0 型号评估板对应的核心板默认为全国产。

型号参数解释

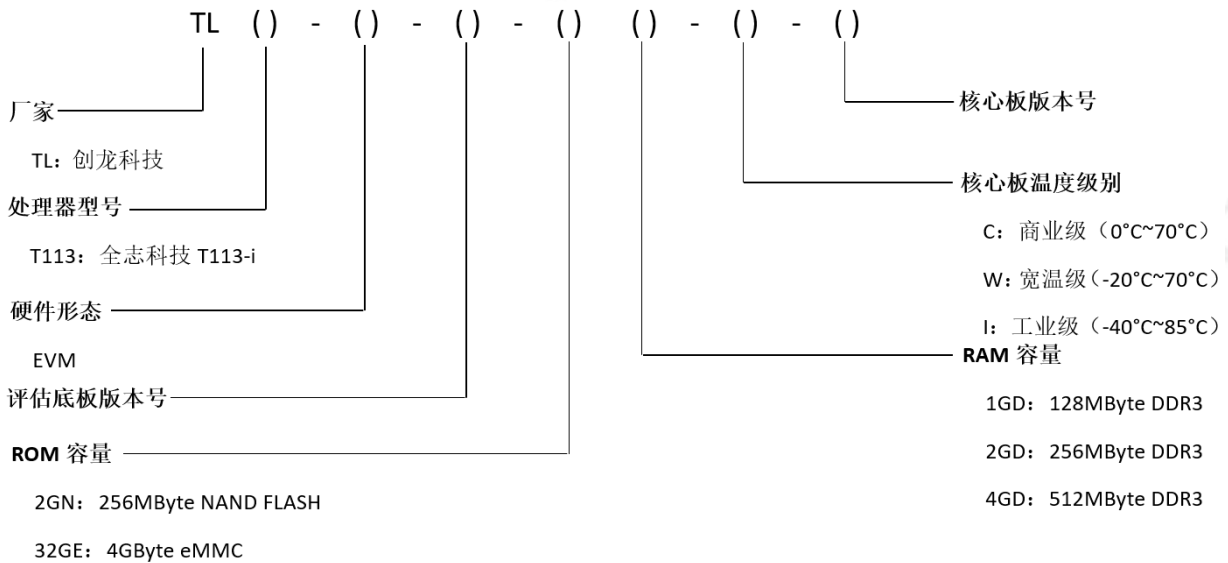


图 12

8 评估板套件清单

表 7

名称	数量	备注
TLT113-EVM 评估板	1 个	/
12V 电源适配器	1 个	赠品
Micro SD 系统卡	1 个	赠品
读卡器	1 个	赠品
HDMI 线	1 条	赠品
直连网线	1 条	赠品

因我们的存在, 让嵌入式应用更简单

Type-C 线	1 条	赠品
Type-C 转接头	1 个	赠品
RS232 交叉串口母母线	1 条	赠品
USB 转 RS232 公头串口线	1 条	赠品
2.4G 天线	1 条	赠品

## 9 技术服务

- (1) 协助底板设计和测试，减少硬件设计失误；
- (2) 协助解决按照用户手册操作出现的异常问题；
- (3) 协助产品故障判定；
- (4) 协助正确编译与运行所提供的源代码；
- (5) 协助进行产品二次开发；
- (6) 提供长期的售后服务。

## 10 增值服务

- 主板定制设计
- 核心板定制设计
- 嵌入式软件开发
- 项目合作开发
- 技术培训

因我们的存在，让嵌入式应用更简单

## 更多帮助

销售邮箱: [sales@tronlong.com](mailto:sales@tronlong.com)

技术邮箱: [support@tronlong.com](mailto:support@tronlong.com)

创龙总机: 020-8998-6280

技术热线: 020-3893-9734

创龙官网: [www.tronlong.com](http://www.tronlong.com)

技术论坛: [www.51ele.net](http://www.51ele.net)

官方商城: [tronlong.tmall.com](http://tronlong.tmall.com)

T113-i 交流群: 535860770

全志科技官网: [www.allwinnertech.com](http://www.allwinnertech.com)