

**Tronlong**<sup>®</sup> 嵌入式产品平台提供商  
高品质工业核心板

# TL3588-EVM

## 工业评估板规格书



**广州创龙电子科技有限公司**

© 2013 Guangzhou Tronlong Electronic Technology Co.,Ltd.

### Revision History

Draft Date	Revision No.	Description
2024/03/08	V1.2	1. 内容优化。
2024/01/12	V1.1	1. 更新产品订购型号。 2. 内容勘误。
2023/12/01	V1.0	1. 初始版本。

因我们的存在，让嵌入式应用更简单

## 目 录

1 评估板简介.....	4
2 典型应用领域.....	5
3 软硬件参数.....	6
4 开发资料.....	12
5 电气特性.....	12
6 机械尺寸.....	13
7 产品订购型号.....	15
8 评估板套件清单.....	16
9 技术服务.....	16
10 增值服务.....	16
更多帮助.....	18

因我们的存在，让嵌入式应用更简单

## 1 评估板简介

创龙科技 TL3588-EVM 是一款基于瑞芯微 RK3588J/RK3588 高性能处理器设计的四核 ARM Cortex-A76 + 四核 ARM Cortex-A55 国产工业评估板，Cortex-A76 核心主频高达 2.0GHz/2.4GHz，Cortex-A55 核心主频高达 1.7GHz/1.8GHz。评估板由核心板和评估底板组成，核心板 CPU、ROM、RAM、电源、晶振、连接器等所有元器件均采用国产工业级方案，国产化率 100%，评估底板大部分元器件亦采用国产工业级方案。核心板经过专业的 PCB Layout 和高低温测试验证，质量稳定可靠，可满足各种工业应用环境要求。

评估板接口资源丰富，引出 3 路 Ethernet、2 路 CAN、2 路 RS422、2 路 RS485、PCIe 3.0、USB3.1 等通信接口，同时引出 LVDS LCD、MIPI LCD、HDMI OUT、DP、eDP OUT、HDMI IN、6 路 CAMERA(MIPI CSI)等音视频多媒体接口，支持多屏异显、8K@30fps H.265/H.264 视频编码、8K@60fps H.265/8K@30fps H.264 视频解码，板载 WIFI、Bluetooth 模块，支持 4G/5G/WIFI6 模块、SATA 硬盘，并可选配外壳直接应用于工业现场，方便用户快速进行产品方案评估与技术预研。

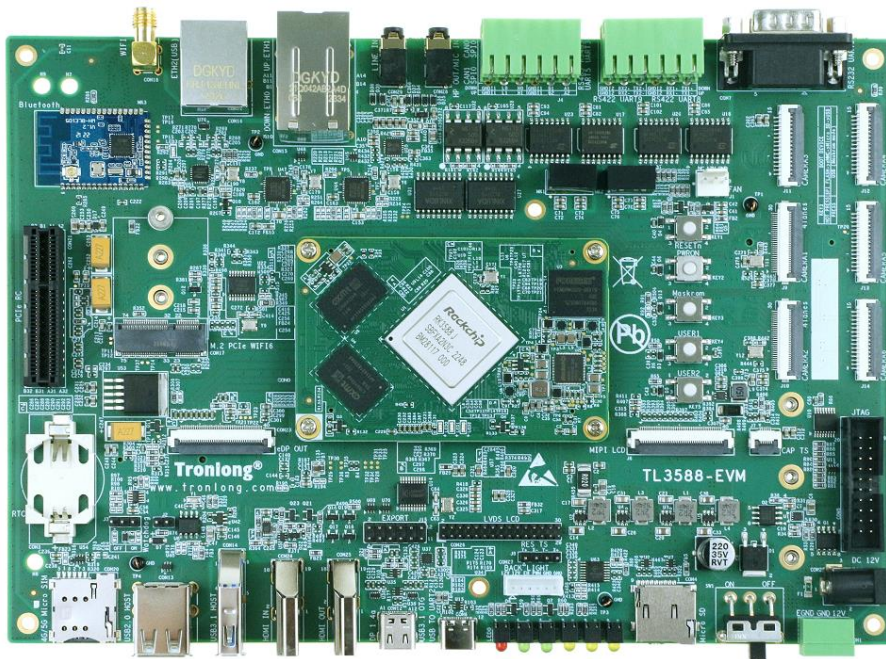


图 1

因我们的存在，让嵌入式应用更简单



图 2



图 3



图 4

## 2 典型应用领域

- ✓ 工业计算机

因我们的存在，让嵌入式应用更简单

- ✓ 运动控制器
- ✓ 医疗内窥镜
- ✓ 超声影像系统
- ✓ 车载环视系统
- ✓ 目标识别跟踪

### 3 软硬件参数

#### 硬件框图

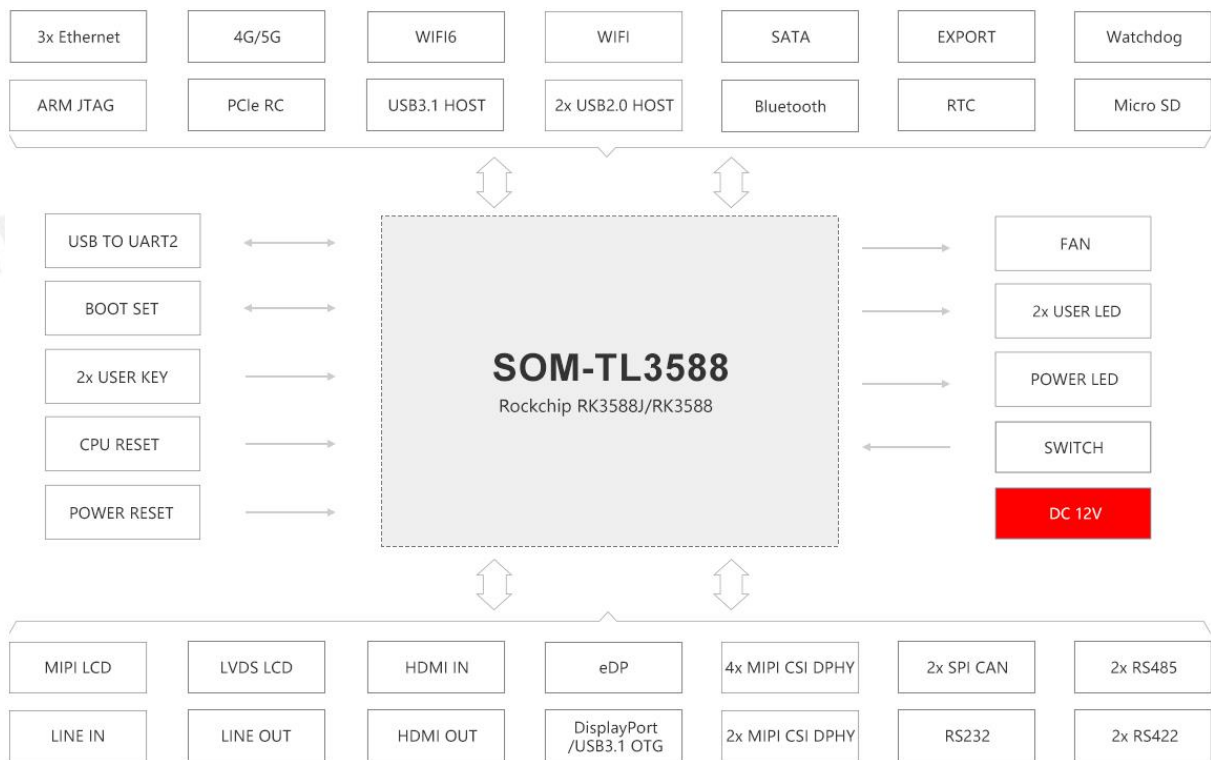


图 5 评估板硬件框图

因我们的存在，让嵌入式应用更简单

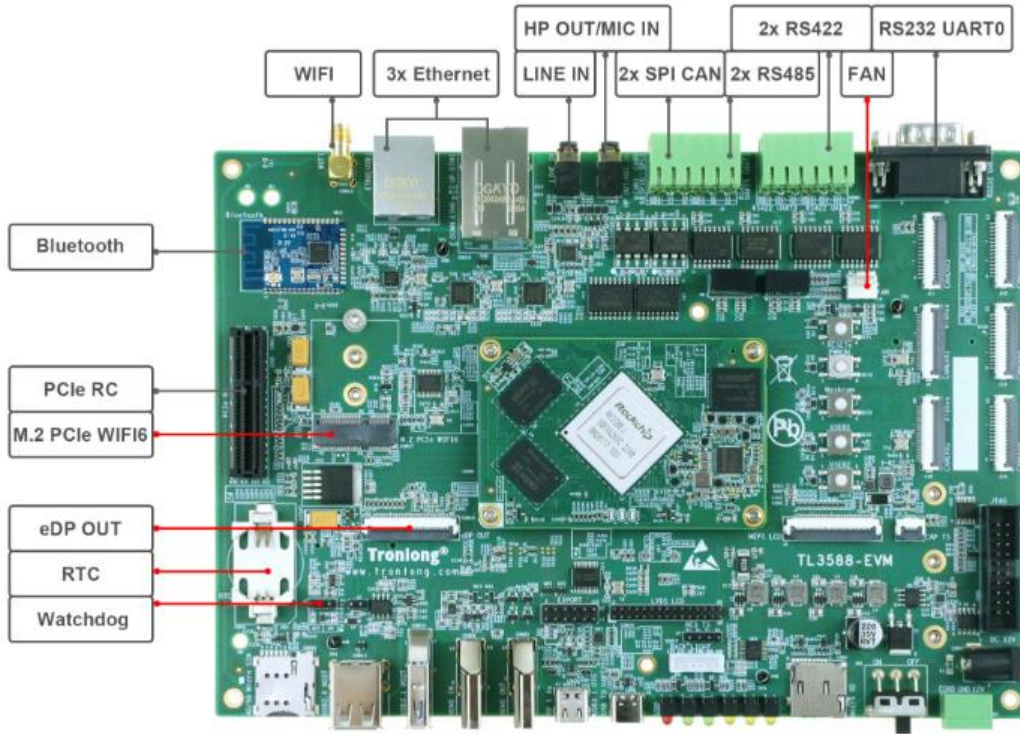


图 6 评估板硬件资源图解 1

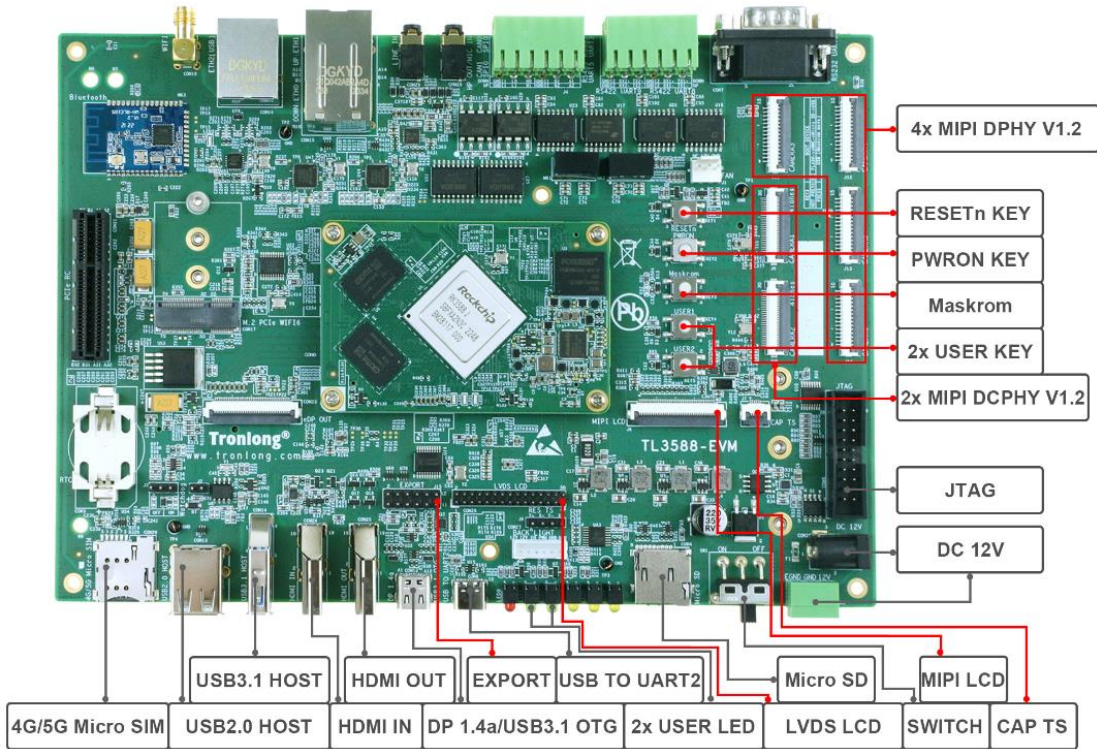


图 7 评估板硬件资源图解 2

因我们的存在，让嵌入式应用更简单

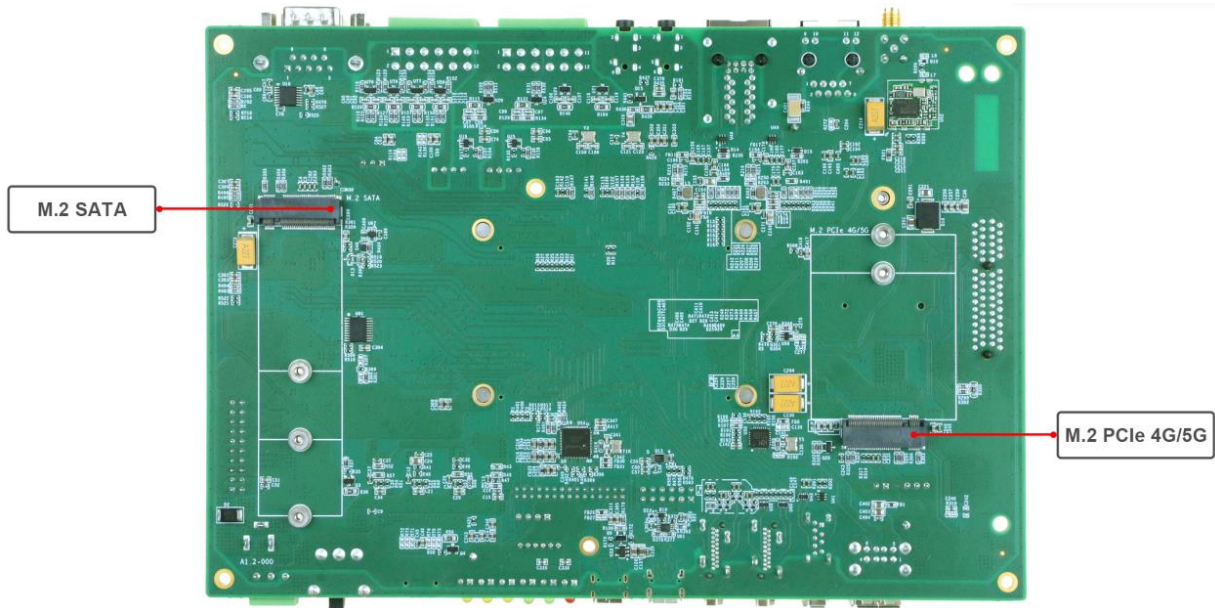


图 8 评估板硬件资源图解 3

硬件参数

表 1

CPU	瑞芯微 RK3588J/RK3588, 64bit, 8nm
	4x ARM Cortex-A76 RK3588J 主频: normal mode 1.6GHz, overdrive mode 2.0GHz RK3588 主频: 2.4GHz
	4x ARM Cortex-A55 RK3588J 主频: normal mode 1.3GHz, overdrive mode 1.7GHz RK3588 主频: 1.8GHz
	NPU: 6TOPS 支持 INT4/INT8/INT16/FP16/BF16/TF32 支持 TensorFlow/PyTorch/Caffe/MXNet 深度学习框架
	GPU: Mali-G610 MP4, 支持 OpenGL ES 1.1/2.0/3.2、OpenCL 2.2、Vulkan 1.2
	ISP: 2x ISP(ISP0/ISP1), 支持 HDR、3DNR, 支持如下输入: 48M: 8064x6048@15fps dual ISP 32M: 6528x4898@30fps dual ISP 16M: 4672x3504@30fps single ISP
	Decoder: 支持 8K@60fps H.265、8K@30fps H.264 视频硬件解码
	Encoder: 支持 8K@30fps H.265/H.264 视频硬件编码
ROM	32/64/128GByte eMMC

因我们的存在, 让嵌入式应用更简单



RAM	4/8/16GByte LPDDR4X
B2B Connector	核心板：2x 180pin 公座 B2B 连接器； 评估底板：2x 180pin 母座 B2B 连接器； 共 360pin，间距 0.5mm，合高 5.0mm
LED	2x 电源指示灯（核心板 1 个，评估底板 1 个）
	4x 用户可编程指示灯（核心板 2 个，评估底板 2 个）
	1x WIFI6 模块指示灯（评估底板）
	1x 4G/5G 模块指示灯（评估底板）
	1x M.2 SATA 指示灯（评估底板）
KEY	1x PWRON KEY 按键
	1x CPU RESET 按键
	1x Maskrom 按键
	2x 用户输入按键
RTC	1x RTC 座，适配纽扣电池 ML2032（3V 可充）、CR2032（3V 不可充）
Ethernet	2x RGMII ETH，RJ45 接口，10/100/1000Mbps 自适应
	1x ETH（独立 USB2.0 总线拓展），RJ45 接口，10/100Mbps 自适应
WIFI	1x WIFI 模块，通过 USB2.0 HUB 连接，150Mbps 速率
WIFI6	1x WIFI6 模块（选配），通过 PCIe 2.1 连接，M.2 E Key 插槽
Bluetooth	1x 蓝牙模块，UART 接口
4G/5G	1x 4G/5G 模块（选配），通过 USB2.0 HUB/PCIe 2.1 连接，M.2 B Key 插槽
	1x Micro SIM 接口
USB	2x USB2.0 HOST，双层 USB 座接口，通过 USB2.0 HUB 引出
	1x USB3.1 OTG，Type-C 接口 备注：USB3.1 OTG 与 DP 1.4a 共用一个 Type-C 接口
	1x USB3.1 HOST
SATA	1x M.2 SATA 硬盘（选配），SATA 3.0，M.2 B Key 插槽
PCIe RC	1x PCIe 3.0，4Lane，通过 PCIe x4 插槽引出
CAN	2x CAN，3pin 3.81mm 绿色端子，通过 SPI 拓展引出
UART	1x Debug UART，Type-C 接口

因我们的存在，让嵌入式应用更简单

	2x RS485 UART, 3pin 3.81mm 绿色端子
	2x RS422 UART, 6pin 3.81mm 绿色端子
	1x RS232 UART, DB9 接口
Video IN	6x CAMERA, 通过 4x 15pin FFC + 2x 30pin FFC 连接器引出, 间距 0.5mm 包含 2x MIPI CSI DPHY V1.2, 4Lane, 每 Lane 最高支持 2.5Gbps 包含 4x MIPI CSI DPHY V1.2, 2Lane, 每 Lane 最高支持 2.5Gbps
	1x HDMI IN, HDMI 2.0/1.4b, 支持 2160P@60fps、4096x2160@24fps、3840x2160@30fps, HDMI 母座
Video OUT	1x HDMI OUT, HDMI 2.1, 支持 8K@60fps, HDMI 母座
	1x eDP OUT 接口, eDP 1.3, 支持 4K@60fps, 通过 40pin FFC 连接器引出, 间距 0.5mm
	1x DP(DisplayPort), DP 1.4a, 支持 8K@30fps <b>备注:</b> DP 1.4a 与 USB3.1 OTG 共用一个 Type-C 接口
	1x MIPI LCD 电容触摸屏接口, 支持 4K@60fps, 40pin (显示) + 6pin (触摸) FFC 连接器, 间距 0.5mm
	1x LVDS LCD 电阻触摸屏接口, 2x 15pin (显示) + 6pin (背光) 排针, 间距 2.0mm; 4pin (触摸) 排针, 间距 2.54mm <b>备注:</b> LVDS LCD 由 MIPI 信号转换引出, 单通道, 支持 720P@60fps
AUDIO	1x HP OUT/MIC IN 接口, 3.5mm 音频座
	1x LINE IN 接口, 3.5mm 音频座
Watchdog	1x 3pin 排针配置接口, 间距 2.54mm, 采用外置芯片方案
SD	1x Micro SD, Micro SD 卡座
EXPORT	1x EXPORT 拓展接口, 2x 6pin 排针, 间距 2.54mm
JTAG	1x ARM JTAG 接口, 2x 10pin 排针, 间距 2.54mm
FAN	1x FAN, 3pin 排针端子, 12V 供电, 间距 2.54mm
SWITCH	1x 电源拨动开关
POWER	1x 12V 直流输入 DC-005 电源接口, 可接外径 5.5mm、内径 2.1mm 电源插头
	1x 12V 直流输入, 3pin 绿色端子, 间距 3.81mm

**备注:** 部分硬件接口资源存在复用关系。

## 软件参数

因我们的存在, 让嵌入式应用更简单

表 2

内核	Linux-5.10.160 Linux-RT-5.10.160 翼辉 SylixOS（国产实时操作系统，计划）	
文件系统	Buildroot-202111 Debian-11.8 Android 麒麟 KylinOS Embedded Linux V10 SP1 翼辉 TpsFs（国产实时操作系统，计划）	
图形界面开发工具	Qt-5.15.8	
软件开发套件提供	rk3588_linux_release_v1.2.1_20230720	
驱动支持	eMMC	LPDDR4X
	RTC	UART
	LED	KEY
	HDMI IN	HDMI OUT
	MIPI LCD	LVDS LCD
	DP	eDP OUT
	HP OUT/MIC IN	Ethernet
	LINE IN	USB3.0/2.0
	RS232	RS485
	RS422	CAN
	CAMERA(MIPI CSI)	USB 4G
	WIFI/WIFI6	PCIe 5G
	SATA	Bluetooth
	FAN	Watchdog
SD	Touch Screen	

**备注：**我司默认提供翼辉 SylixOS、麒麟 KylinOS 系统的测试镜像，如需对翼辉 SylixOS、麒麟 KylinOS 系统进行编译和开发，请与我司联系。

因我们的存在，让嵌入式应用更简单

## 4 开发资料

- (1) 提供核心板引脚定义、核心板 3D 图形文件、可编辑底板原理图、可编辑底板 PCB、芯片 Datasheet，协助国产元器件方案选型，缩短硬件设计周期；
- (2) 提供系统固化镜像、文件系统镜像、内核驱动源码，以及丰富的 Demo 程序；
- (3) 提供完整的平台开发包、入门教程，节省软件整理时间，让应用开发更简单；
- (4) 提供详细的 ARM + FPGA 异构多核架构通信教程，解决 ARM + FPGA 异构多核开发瓶颈。

开发案例主要包括：

- Linux、Linux-RT、Qt 应用开发案例
- Android 操作系统演示案例（计划）
- 翼辉 SylixOS 国产操作系统演示案例（计划）
- 麒麟 KylinOS 国产操作系统演示案例
- NPU 开发案例
- 8K 视频编解码、8K 视频显示开发案例
- 6 路 MIPI 视频采集开发案例
- ISP 图像处理开发案例
- 多屏异显、OpenCV 开发案例
- Docker 容器技术、MQTT 通信协议演示案例
- 4G/5G/WIFI6/Bluetooth 开发案例
- IgH EtherCAT 主站、USB 网口拓展、SPI 转 CAN 开发案例
- 基于 PCIe、FSPI 的 ARM + FPGA 通信开发案例

**备注：**部分案例现阶段可能暂未发布，具体案例发布详情请咨询我司相关销售人员。

## 5 电气特性

工作环境

因我们的存在，让嵌入式应用更简单

表 3

环境参数	最小值	典型值	最大值
核心板工作温度（工业级）	-40°C	/	85°C
核心板工作温度（商业级）	0°C	/	70°C
核心板工作电压	/	4.0V	/
评估板工作电压	/	12.0V	/

## 功耗测试

表 4

类别	工作状态	电压典型值	电流典型值	功耗典型值
核心板	状态 1	4.0V	0.37A	1.48W
	状态 2	4.0V	0.81A	3.24W
评估板	状态 1	12.0V	0.29A	3.48W
	状态 2	12.0V	0.45A	5.40W

**备注：**功耗基于 TL3588-EVM 评估板（CPU 为 RK3588J、ARM Cortex-A76 主频为 1.6GHz、ARM Cortex-A55 主频为 1.3GHz）不安装散热器测得。测试数据与具体应用场景有关，仅供参考。

**状态 1：**系统启动，评估板不接入其他外接模块，不执行程序。

**状态 2：**系统启动，评估板不接入其他外接模块，运行 stress 压力测试工具，4 个 ARM Cortex-A76、4 个 ARM Cortex-A55 核心的资源使用率约为 100%。

## 6 机械尺寸

表 5

	核心板	评估底板
PCB 尺寸	50mm*76mm	150mm*216mm

因我们的存在，让嵌入式应用更简单

PCB 层数	10 层	8 层
PCB 板厚	1.6mm	2.0mm
安装孔数量	4 个	6 个

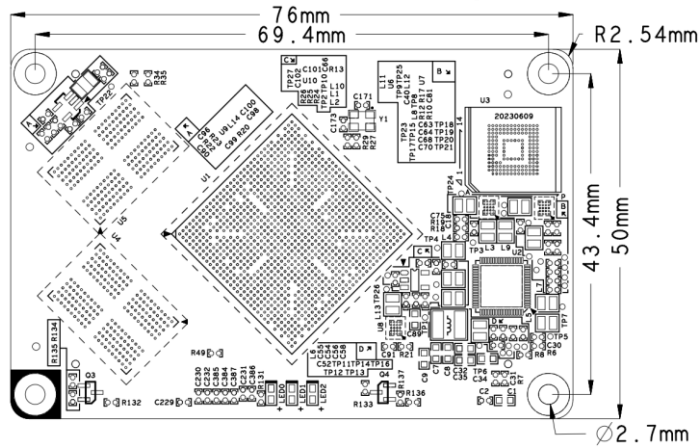


图 9 核心板机械尺寸图

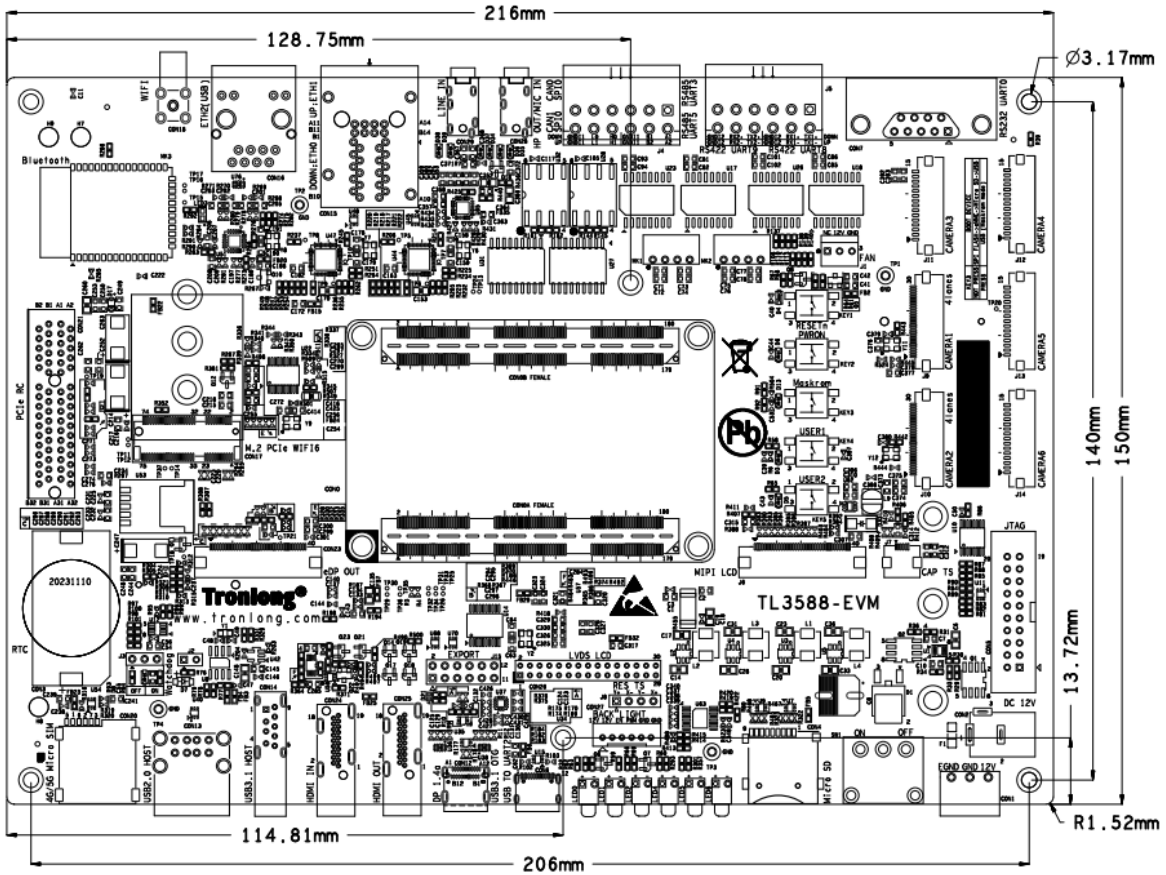


图 10 评估底板机械尺寸图

因我们的存在，让嵌入式应用更简单

## 7 产品订购型号

表 6

配置	型号	CPU	主频	eMMC	LPDDR4X
S (标配)	TL3588-EVM-A1.2-256GE32GD-I-A1.0	RK3588J	2.0GHz	32GByte	4GByte
A	TL3588-EVM-A1.2-512GE64GD-I-A1.0	RK3588J	2.0GHz	64GByte	8GByte
B	TL3588-EVM-A1.2-1024GE128GD-I-A1.0	RK3588J	2.0GHz	128GByte	16GByte
C	TL3588-EVM-A1.2-512GE32GD-C-A1.0	RK3588	2.4GHz	64GByte	4GByte
D	TL3588-EVM-A1.2-512GE64GD-C-A1.0	RK3588	2.4GHz	64GByte	8GByte

**备注:**

- (1) 标配为 TL3588-EVM-A1.2-256GE32GD-I-A1.0，其他型号请与相关销售人员联系。
- (2) 仅 TL3588-EVM-A1.2-256GE32GD-I-A1.0、TL3588-EVM-A1.2-512GE64GD-I-A1.0、TL3588-EVM-A1.2-1024GE128GD-I-A1.0 型号评估板对应的核心板默认为全国产。

### 型号参数解释

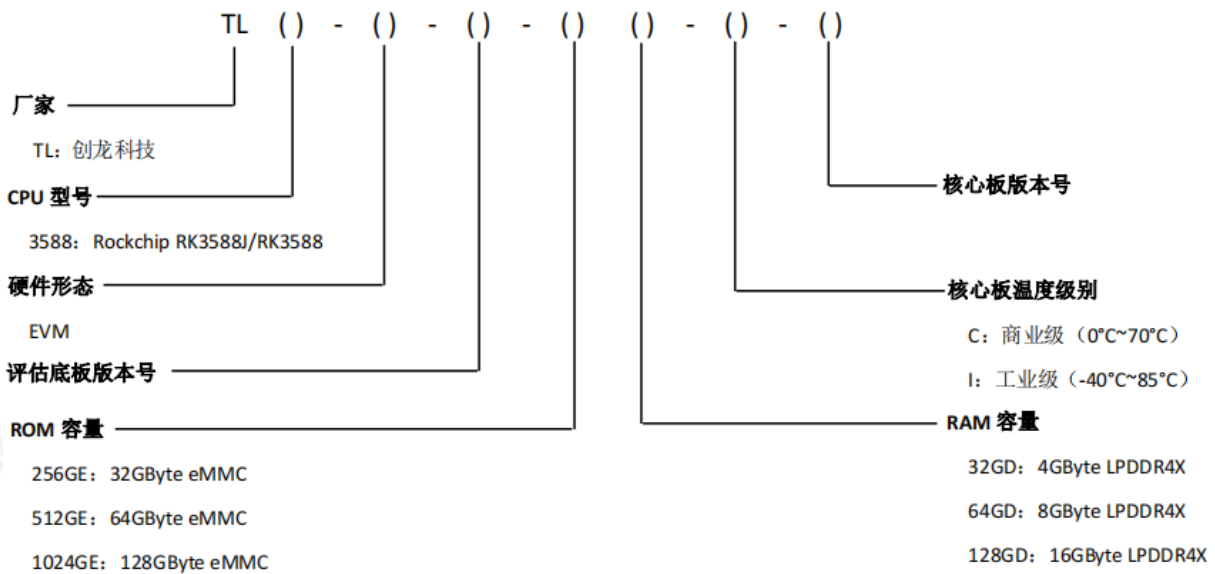


图 11

因我们的存在，让嵌入式应用更简单

## 8 评估板套件清单

表 7

名称	数量	备注
TL3588-EVM 评估板	1 个	/
12V 电源适配器	1 个	赠品
Micro SD 系统卡	1 个	赠品
读卡器	1 个	赠品
HDMI 线	1 条	赠品
直连网线	1 条	赠品
Type-C 线	1 条	赠品
RS232 交叉串口母母线	1 条	赠品
USB 转 RS232 公头串口线	1 条	赠品
2.4G 天线	1 条	赠品

## 9 技术服务

- (1) 协助底板设计和测试，减少硬件设计失误；
- (2) 协助解决按照用户手册操作出现的异常问题；
- (3) 协助产品故障判定；
- (4) 协助正确编译与运行所提供的源代码；
- (5) 协助进行产品二次开发；
- (6) 提供长期的售后服务。

## 10 增值服务

- 主板定制设计

因我们的存在，让嵌入式应用更简单



- 核心板定制设计
- 嵌入式软件开发
- 项目合作开发
- 技术培训

---

因我们的存在，让嵌入式应用更简单

## 更多帮助

销售邮箱: [sales@tronlong.com](mailto:sales@tronlong.com)

技术邮箱: [support@tronlong.com](mailto:support@tronlong.com)

创龙总机: 020-8998-6280

技术热线: 020-3893-9734

创龙官网: [www.tronlong.com](http://www.tronlong.com)

技术论坛: [www.51ele.net](http://www.51ele.net)

官方商城: [tronlong.tmall.com](http://tronlong.tmall.com)

RK3588 交流群: 567208221

瑞芯微官网: [www.rock-chips.com](http://www.rock-chips.com)