

TL3562-EVM

工业评估板规格书



广州创龙电子科技有限公司

© 2013 Guangzhou Tronlong Electronic Technology Co.,Ltd.

Revision History

Draft Date	Revision No.	Description
2024/01/24	Alpha_V1.0	1. 内部初始版本。

因我们的存在，让嵌入式应用更简单

目 录

1 评估板简介.....	4
2 典型应用领域.....	6
3 软硬件参数.....	6
4 开发资料.....	12
5 电气特性.....	13
6 机械尺寸.....	14
7 产品订购型号.....	15
8 评估板套件清单.....	16
9 技术服务.....	17
10 增值服务.....	17
更多帮助.....	18

因我们的存在，让嵌入式应用更简单

1 评估板简介

创龙科技 TL3562-EVM 是一款基于瑞芯微 RK3562J/RK3562 处理器设计的四核 ARM Cortex-A53 + 单核 ARM Cortex-M0 国产工业评估板，主频高达 2.0GHz。评估板由核心板和评估底板组成，核心板 CPU、ROM、RAM、电源、晶振等所有元器件均采用国产工业级方案，国产化率 100%，评估底板大部分元器件亦采用国产工业级方案。核心板经过专业的 PCB Layout 和高低温测试验证，支持选配屏蔽罩，质量稳定可靠，可满足各种工业应用环境要求。

评估板接口资源丰富，引出 4 路 Ethernet、3 路 USB2.0、4 路 CAN、2 路 RS485 等通信接口，同时引出 LVDS LCD、MIPI LCD、HDMI OUT、MIC IN、HP OUT、2 路 MIPI CSI 多媒体接口，板载 WIFI、Bluetooth 模块，支持选配 4G/5G 模块、NVMe 固态硬盘、PLP 断电保护模块等，并可选配外壳直接应用于工业现场，方便用户快速进行产品方案评估与技术预研。

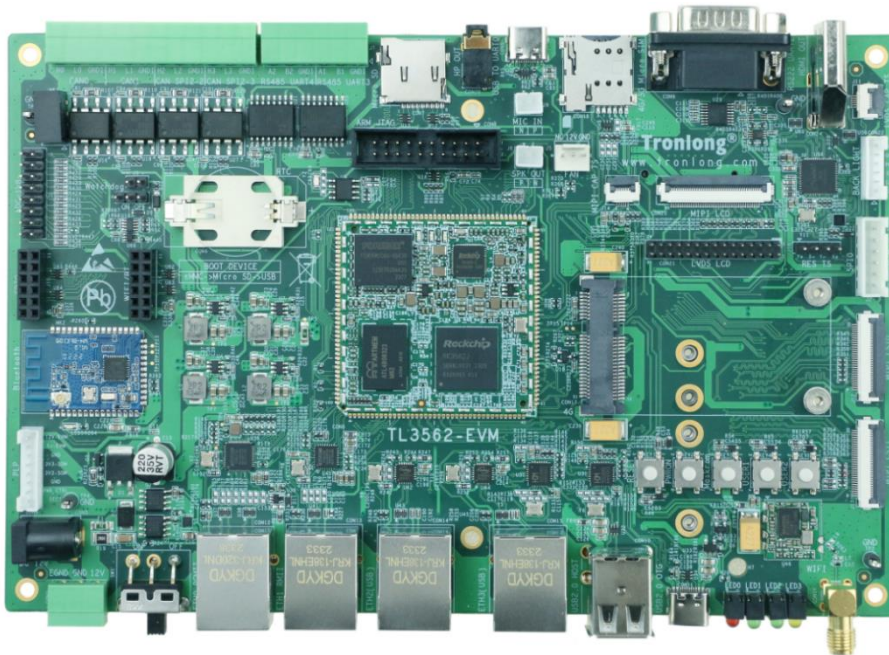


图 1 评估板正面图

因我们的存在，让嵌入式应用更简单

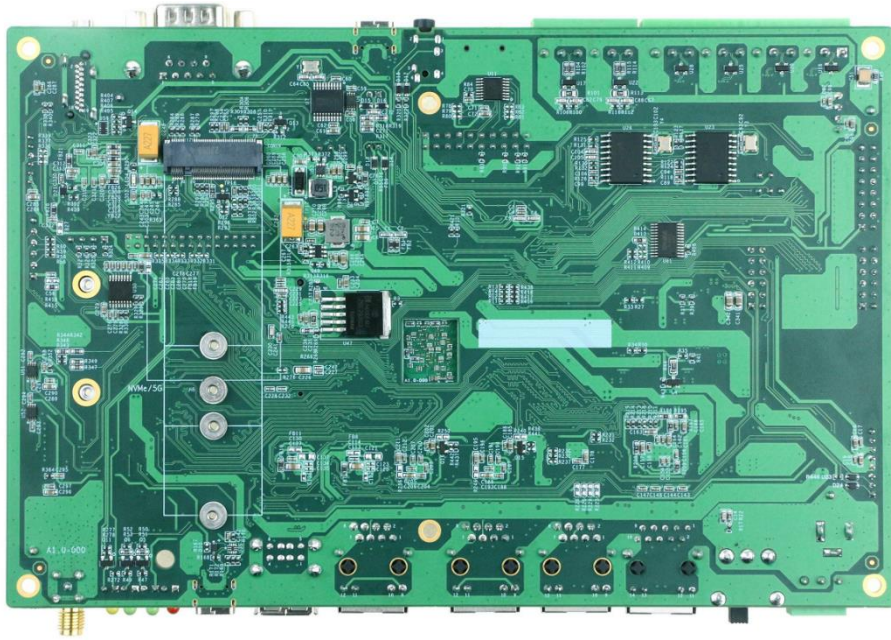


图 2 评估板背面图

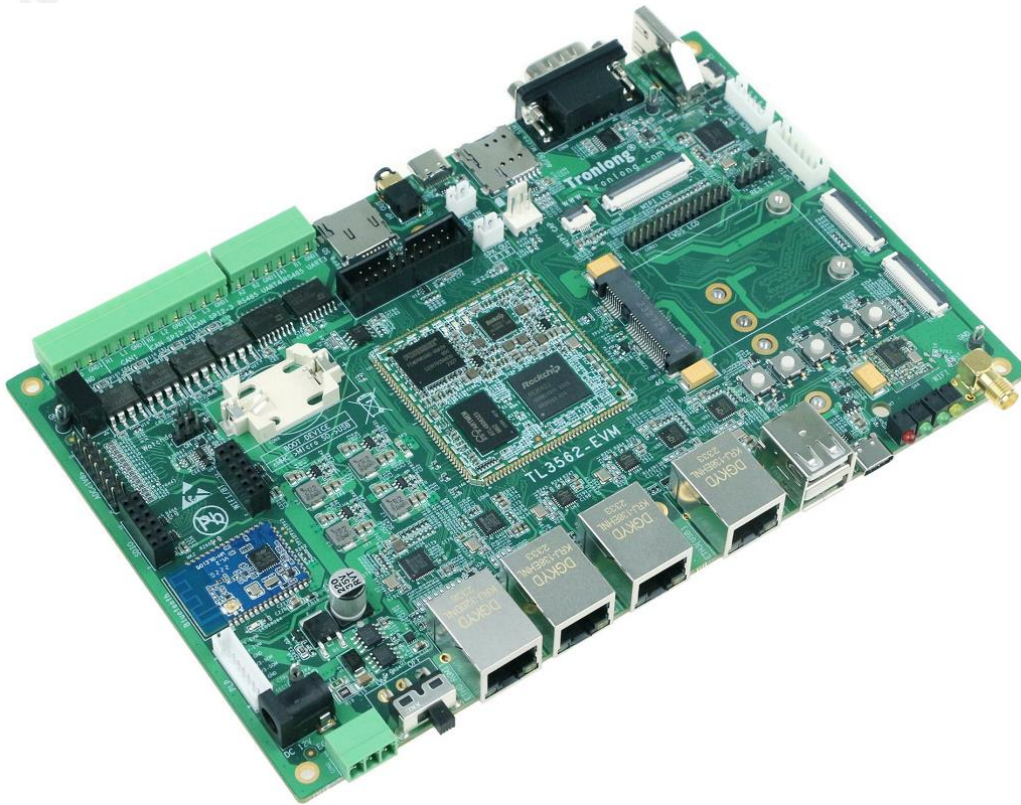


图 3 评估板斜视图

因我们的存在，让嵌入式应用更简单



图 4 评估板侧视图 1



图 5 评估板侧视图 2



图 6 评估板侧视图 3



图 7 评估板侧视图 4

2 典型应用领域

- ✓ 工商业储能 EMS
- ✓ 通信管理机
- ✓ 运动控制器
- ✓ AGV 机器人
- ✓ 工业相机
- ✓ 车载环视系统
- ✓ 车载数据网关
- ✓ 医疗显控板

3 软硬件参数

因我们的存在，让嵌入式应用更简单

硬件框图

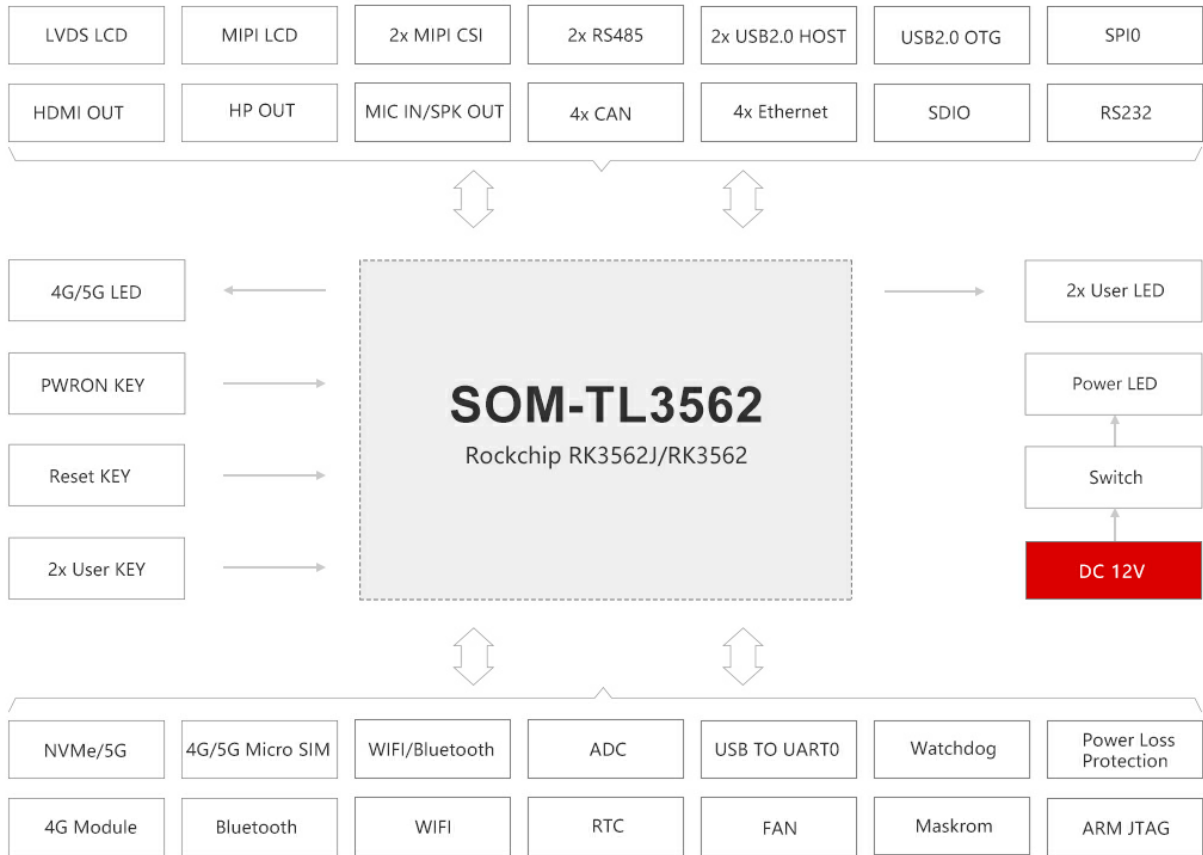


图 8 评估板硬件框图

因我们的存在，让嵌入式应用更简单

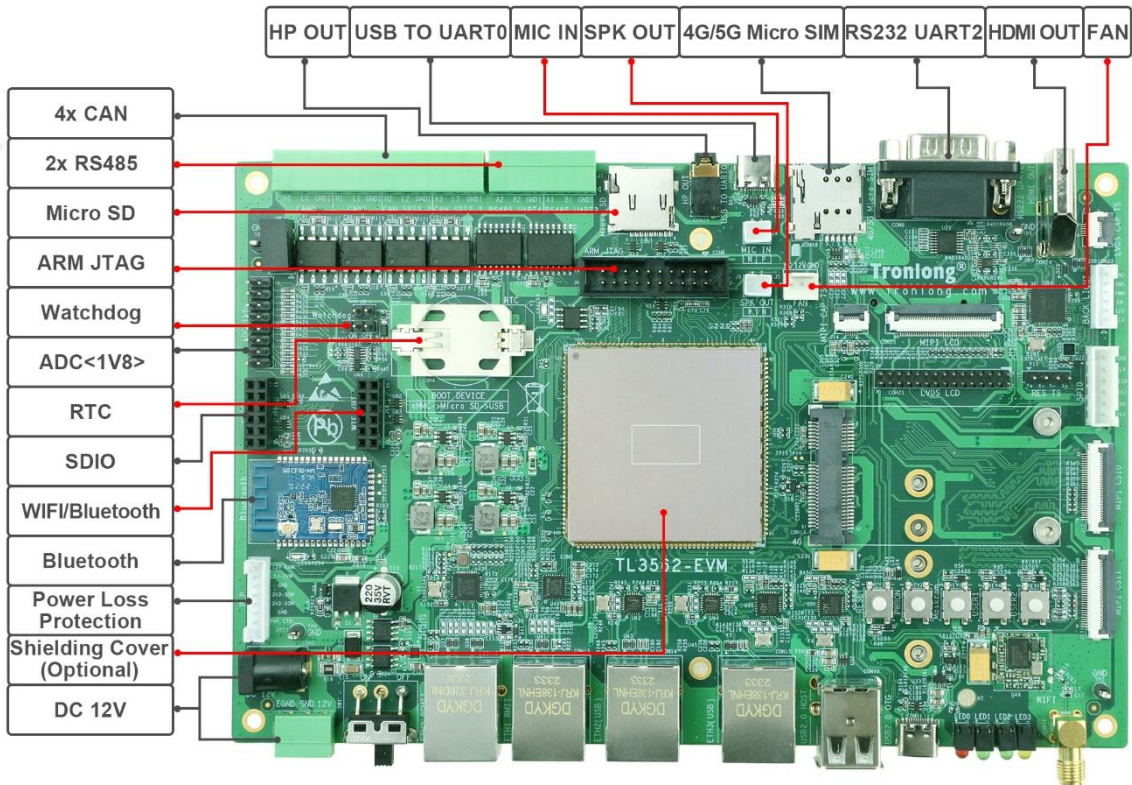


图 9 评估板硬件资源图解 1

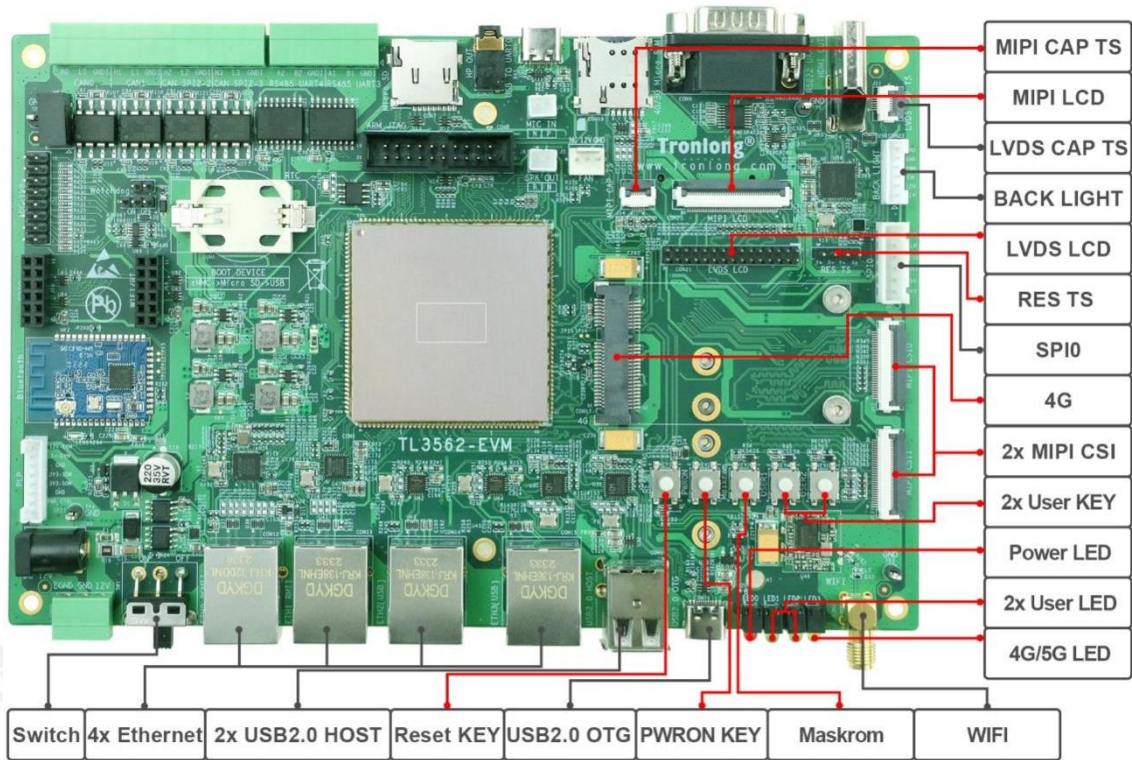


图 10 评估板硬件资源图解 2

因我们的存在，让嵌入式应用更简单

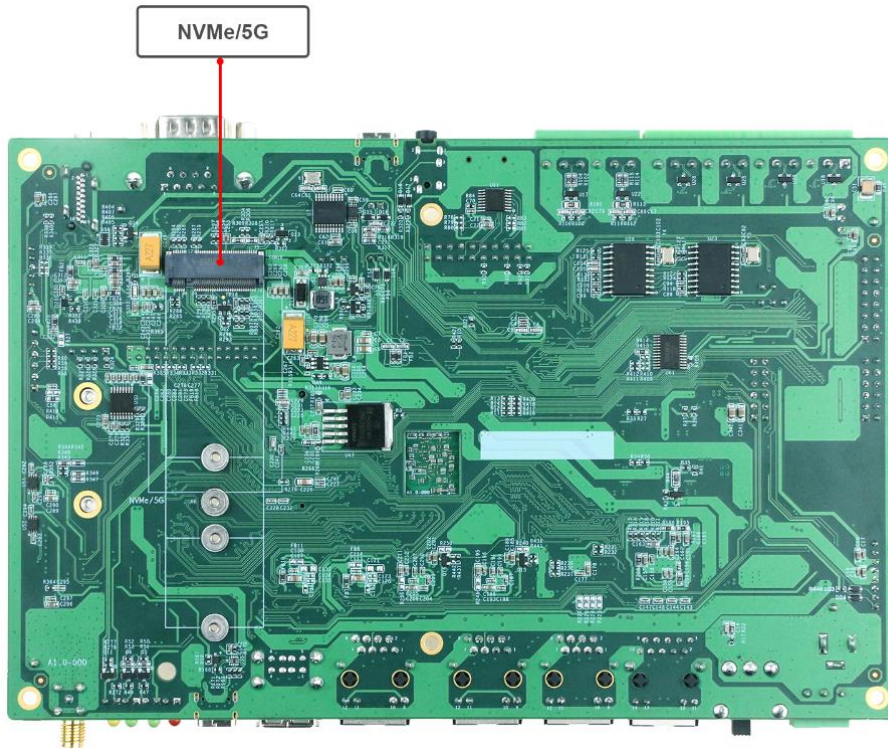


图 11 评估板硬件资源图解 3

硬件参数

表 1

CPU	瑞芯微 RK3562J/RK3562, 22nm
	4x ARM Cortex-A53(64bit) RK3562J 主频: normal mode 1.2GHz, overdrive mode 1.8GHz RK3562 主频: 2.0GHz
	1x ARM Cortex-M0, 主频 200MHz
	NPU: 1TOPS 支持 INT4/INT8/INT16/FP16 支持 TensorFlow/PyTorch/Caffe/MXNet 深度学习框架 备注: 仅 RK3562 支持 NPU, RK3562J 不支持 NPU
	GPU: Mali-G52-2EE, 支持 OpenGL ES 1.1/2.0/3.2、OpenCL 2.0、Vulkan 1.1
	Decoder: 支持 4K@30fps H.265、1080P@60fps H.264
	Encoder: 支持 1080P@60fps H.264
	ISP: 13M@30fps, 支持 HDR(High-Dynamic Range)、3DNR 等

因我们的存在, 让嵌入式应用更简单

ROM	8/16/32GByte eMMC
RAM	1/2/4GByte LPDDR4X
LCC + LGA	4x 40pin LCC 邮票孔（间距 1.0mm） + 40pin LGA 封装（直径 1.0mm），共 200pin
LED	2x 电源指示灯（核心板 1 个，评估底板 1 个）
	4x 用户可编程指示灯（核心板 2 个，评估底板 2 个）
	1x 4G/5G 模块指示灯（评估底板）
KEY	1x POWER ON 按键
	1x CPU RESET 按键
	1x Maskrom 按键
	2x 用户输入按键
Video IN	2x MIPI CSI, 1x 4Lane 模式, 30pin FFC 连接器, 间距 0.5mm
Video OUT	1x LVDS LCD, 支持电阻触摸屏和电容触摸屏, 支持 1280x800@60fps 备注: LVDS LCD 与 MIPI LCD 引脚复用, 不可同时使用
	1x MIPI LCD, 支持电容触摸屏, 支持 1080P@60fps, 40pin (显示) + 6pin (触摸) FFC 连接器, 间距 0.5mm
	1x HDMI OUT, 支持 1080P@60fps, HDMI 母座 备注: HDMI OUT 由 MIPI DSI 信号转换引出
Audio	1x SPK OUT(Speaker OUT), 2pin 白色端子, 间距 2.0mm
	1x HP OUT(HeadPhone OUT), 3.5mm 音频座
	1x MIC IN, 2pin 白色端子, 间距 2.0mm
Ethernet	1x RGMII ETH, 10/100/100Mbps 自适应, RJ45 接口
	1x MII ETH, 10/100Mbps 自适应, RJ45 接口
	2x USB ETH, 10/100Mbps 自适应, RJ45 接口 备注: USB2.0 HOST 总线通过一级 USB HUB 进行四路信号拓展后, 其中两路拓展引出 USB ETH
WIFI	1x WIFI 模块, 150Mbps 速率 备注: USB2.0 HOST 总线通过一级 USB HUB 进行四路信号拓展后, 其中一路拓展引出 WIFI 模块
Bluetooth	1x 蓝牙模块, 通过 UART9 连接
WIFI/BT	1x WIFI/Bluetooth 二合一模块 (选配), 2x 6pin 排母, 间距 2.54mm 备注: USB2.0 HOST 总线通过二级 USB HUB 进行四路信号拓展后, 其中一路拓展引出 WIFI/Bluetooth 二合一模块
4G	1x 4G 模块 (选配), 通过 USB2.0 连接, Mini PCIe 母座

— 因我们的存在, 让嵌入式应用更简单 —

	<p>备注: USB2.0 HOST 总线通过二级 USB HUB 进行四路信号拓展后, 其中一路拓展引出 4G 模块</p> <p>1x Micro SIM 接口, 4G/5G 模块共用</p>
NVMe/5G	<p>1x NVMe 硬盘/5G 模块 (选配), 通过 PCIe 2.1、USB2.0 连接, M.2 B Key 插槽</p> <p>备注: 5G 与 4G 模块复用同一路 USB 信号</p>
USB	<p>2x USB2.0 HOST, 双层 USB 座</p> <p>备注: USB2.0 HOST 总线通过二级 USB HUB 进行四路信号拓展后, 其中两路拓展引出双层 USB</p>
	<p>1x USB2.0 OTG, 通过 USB OTG 直接引出, Type-C 接口</p>
CAN	<p>2x CAN, 由 CAN0、CAN1 引出, 2x 3pin 绿色端子, 间距 3.81mm</p> <p>备注: 仅 RK3562J 支持 CAN, RK3562 不支持 CAN</p>
	<p>2x SPI CAN, 由 SPI2 拓展引出, 2x 3pin 绿色端子, 间距 3.81mm</p>
UART	<p>1x Debug UART, 由 UART0 引出, Type-C 接口</p>
	<p>1x RS232 UART, 由 UART2 引出, DB9 接口</p>
	<p>2x RS485 UART, 由 UART3、UART4 引出, 2x 3pin 绿色端子, 间距 3.81mm</p>
Watchdog	<p>1x 3pin 排针配置接口, 间距 2.54mm, 采用外置芯片方案</p>
RTC	<p>1x RTC 座, 适配纽扣电池 ML2032 (3V 可充)、CR2032 (3V 不可充)</p>
SD	<p>1x Micro SD, Micro SD 卡座</p>
SDIO	<p>1x SDIO, 2x 6pin 排母, 间距 2.54mm</p>
ADC	<p>1x ADC, 2x 8pin 排针, 间距 2.54mm</p>
JTAG	<p>1x ARM JTAG 接口, 2x 10pin 简易牛角座, 间距 2.54mm</p>
FAN	<p>1x FAN, 3pin 排针端子, 12V 供电, 间距 2.54mm</p>
SWITCH	<p>1x 电源拨动开关</p>
POWER	<p>1x 12V 直流输入 DC-005 电源接口, 可接外径 5.5mm、内径 2.1mm 电源插头</p>
	<p>1x 12V 直流输入, 3pin 绿色端子, 间距 3.81mm</p>
PLP	<p>1x Power Loss Protection 断电保护模块 (选配), 8pin 白色端子, 间距 2.0mm</p>

备注: 部分硬件接口资源存在复用关系。

软件参数

因我们的存在, 让嵌入式应用更简单

表 2

内核	Linux 5.10.160 Linux-RT 5.10.160	
文件系统	Buildroot-202111 Debian 11 (bullseye) Android 13	
图形界面开发工具	Qt-5.15.8	
软件开发套件提供	rk3562_linux_release_v1.2.1_20230720	
驱动支持	eMMC	LPDDR4X
	RTC	UART
	LED	KEY
	MIPI LCD	HDMI OUT
	LVDS LCD	FAN
	SD	Watchdog
	HP OUT/MIC IN	Ethernet
	MIPI CSI	USB2.0
	RS232	RS485
	CAN	NVMe
	WIFI	Bluetooth
	4G/5G	Touch Screen

4 开发资料

- (1) 提供核心板引脚定义、核心板 3D 图形文件、可编辑底板原理图、可编辑底板 PCB、芯片 Datasheet，协助国产元器件方案选型，缩短硬件设计周期；
- (2) 提供系统固化镜像、文件系统镜像、内核驱动源码，以及丰富的 Demo 程序；
- (3) 提供完整的平台开发包、入门教程，节省软件整理时间，让应用开发更简单；

开发案例主要包括：

➤ Linux、Linux-RT、Qt 应用开发案例

因我们的存在，让嵌入式应用更简单

- Baremetal（裸机）、RT-Thread(RTOS)开发案例
- Linux + RT-Thread/Baremetal AMP 开发案例
- Cortex-A53 与 Cortex-M0 核间通信案例
- Android、Debian 操作系统演示案例
- 基于 Debian 的 ROS 操作系统演示案例
- Docker 容器技术、B 码授时、MQTT 通信协议演示案例
- 4G/5G/WIFI/Bluetooth 开发案例
- IgH EtherCAT、USB 网口拓展开发案例
- NPU、ISP、OpenCV 开发案例
- 双路 MIPI 视频采集、视频编解码开发案例
- 基于 PCIe、SPI 的 ARM + FPGA 通信开发案例

5 电气特性

工作环境

表 3

环境参数	最小值	典型值	最大值
核心板工作温度（工业级）	-40°C	/	85°C
核心板工作温度（商业级）	0°C	/	70°C
核心板工作电压	/	3.3V	/
评估板工作电压	/	12.0V	/

功耗测试

表 4

类别	工作状态	电压典型值	电流典型值	功耗典型值
核心板	状态 1	3.3V	0.11A	0.36W

因我们的存在，让嵌入式应用更简单

评估板	状态 1	12.0V	0.13A	1.56W
-----	------	-------	-------	-------

备注：功耗基于 TL3562-EVM 评估板（CPU 为 RK3562J、主频为 1.2GHz、未安装散热器）测得。测试数据与具体应用场景有关，仅供参考。

状态 1：系统启动，评估板不接入其他外接模块，不执行程序。

6 机械尺寸

表 5

	核心板	评估底板
PCB 尺寸	45mm*45mm	200mm*130mm
PCB 层数	8 层	4 层
PCB 板厚	1.6mm	2.0mm
安装孔数量	/	6 个

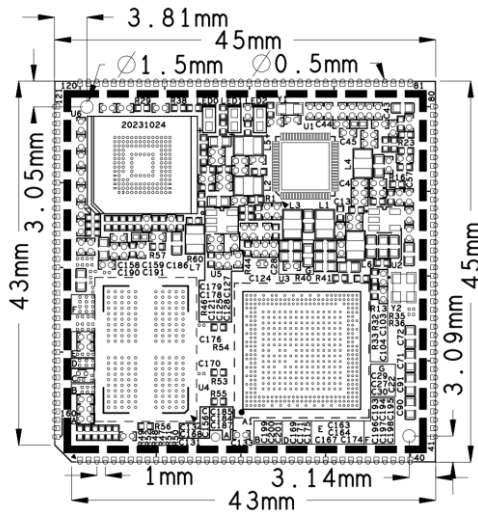


图 12 核心板机械尺寸图

因我们的存在，让嵌入式应用更简单

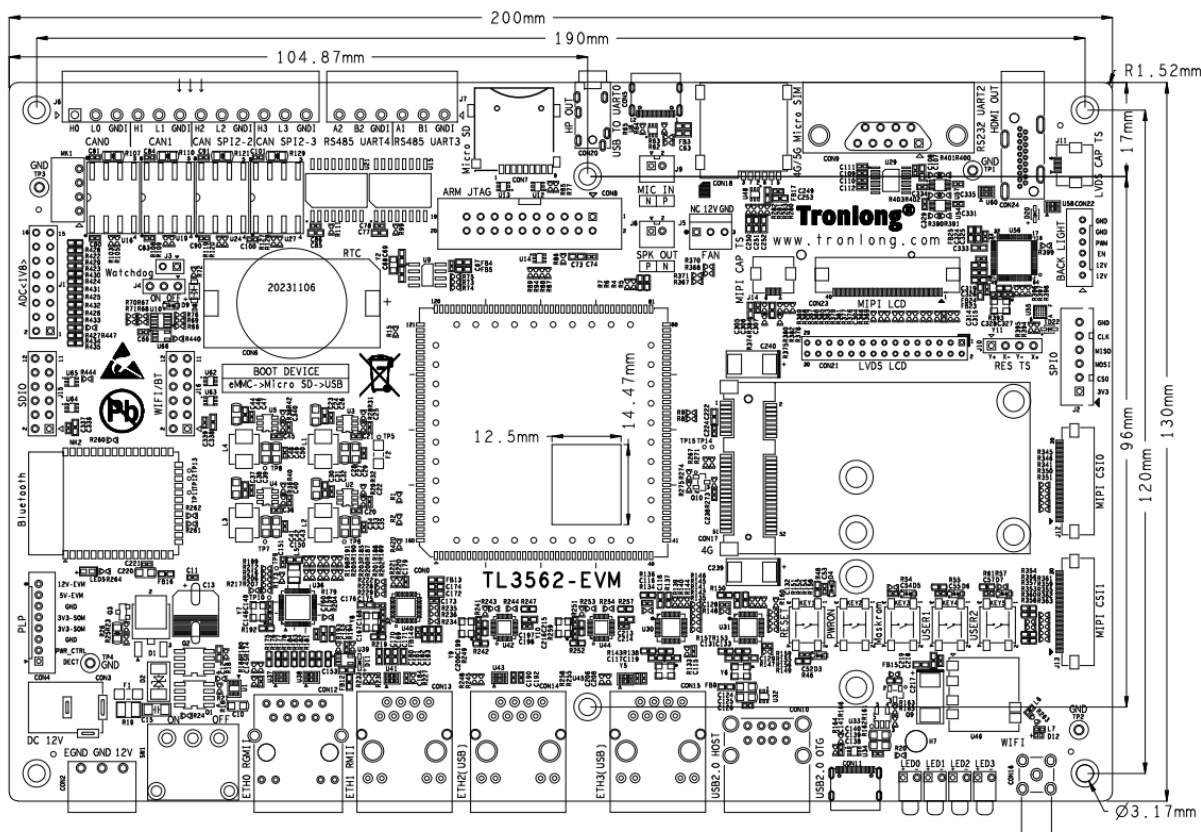


图 13 评估底板机械尺寸图

7 产品订购型号

表 6

配置	型号	CPU	主频	eMMC	LPDDR4X
S (标配)	TL3562-EVM-A1.0-64GE8GD-I-A1.0	RK3562J	1.8GHz	8GByte	1GByte
A	TL3562-EVM-A1.0-128GE16GD-I-A1.0	RK3562J	1.8GHz	16GByte	2GByte
B	TL3562-EVM-A1.0-256GE32GD-I-A1.0	RK3562J	1.8GHz	32GByte	4GByte
C	TL3562-EVM-A1.0-64GE8GD-C-A1.0	RK3562	2.0GHz	8GByte	1GByte
D	TL3562-EVM-A1.0-128GE16GD-C-A1.0	RK3562	2.0GHz	16GByte	2GByte
E	TL3562-EVM-A1.0-256GE32GD-C-A1.0	RK3562	2.0GHz	32GByte	4GByte

备注:

- (1) 标配为 TL3562-EVM-A1.0-64GE8GD-I-A1.0, 其他型号请与相关销售人员联系。

因我们的存在, 让嵌入式应用更简单

- (2) 仅 TL3562-EVM-A1.0-64GE8GD-I-A1.0、TL3562-EVM-A1.0-128GE16GD-I-A1.0、TL3562-EVM-A1.0-256GE32GD-I-A1.0 型号评估板对应的核心板默认为国产。

型号参数解释

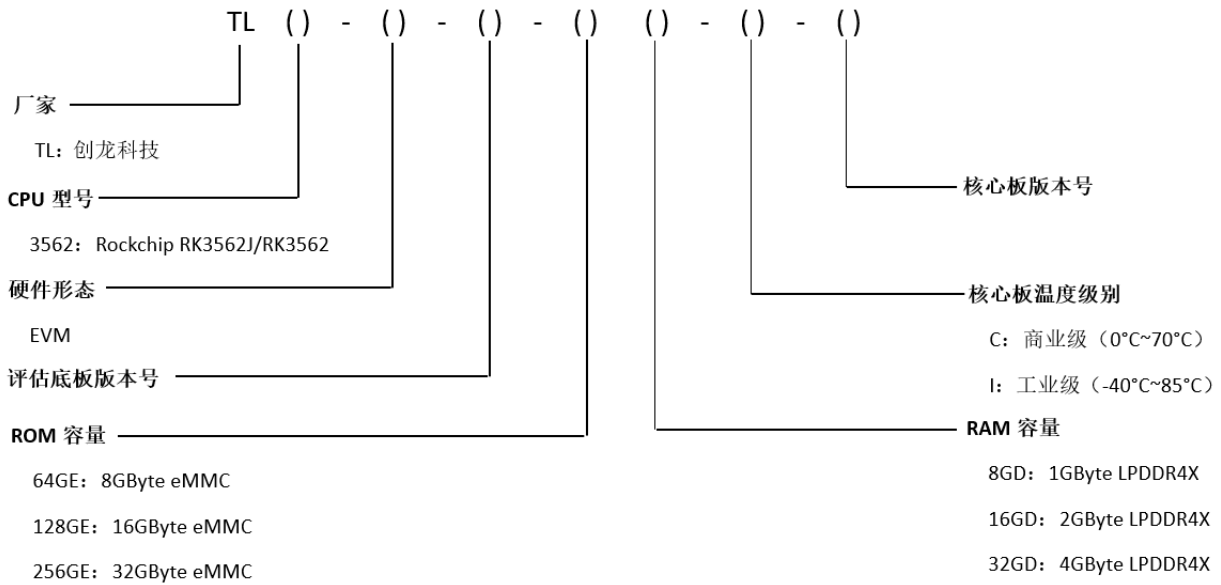


图 14

8 评估板套件清单

表 7

名称	数量	备注
TL3562-EVM 评估板	1 个	/
12V 电源适配器	1 个	赠品
Micro SD 系统卡	1 个	赠品
读卡器	1 个	赠品
HDMI 线	1 条	赠品
直连网线	1 条	赠品
Type-C 线	1 条	赠品

因我们的存在，让嵌入式应用更简单

RS232 交叉串口母母线	1 条	赠品
USB 转 RS232 公头串口线	1 条	赠品
2.4G 天线	1 条	赠品

9 技术服务

- (1) 协助底板设计和测试，减少硬件设计失误；
- (2) 协助解决按照用户手册操作出现的异常问题；
- (3) 协助产品故障判定；
- (4) 协助正确编译与运行所提供的源代码；
- (5) 协助进行产品二次开发；
- (6) 提供长期的售后服务。

10 增值服务

- 主板定制设计
- 核心板定制设计
- 嵌入式软件开发
- 项目合作开发
- 技术培训

因我们的存在，让嵌入式应用更简单

更多帮助

销售邮箱: sales@tronlong.com

技术邮箱: support@tronlong.com

创龙总机: 020-8998-6280

技术热线: 020-3893-9734

创龙官网: www.tronlong.com

技术论坛: www.51ele.net

官方商城: tronlong.tmall.com

RK3562 交流群: 567208221

瑞芯微官网: www.rock-chips.com

因我们的存在，让嵌入式应用更简单