

# SOM-TL3588

## 工业核心板规格书



**广州创龙电子科技有限公司**

© 2013 Guangzhou Tronlong Electronic Technology Co.,Ltd.

### Revision History

Draft Date	Revision No.	Description
2024/03/08	V1.2	1. 内容勘误。
2024/01/12	V1.1	1. 更新产品订购型号。 2. 内容勘误。
2023/12/01	V1.0	1. 初始版本。

因我们的存在，让嵌入式应用更简单

## 目 录

1 核心板简介.....	4
2 典型应用领域.....	5
3 软硬件参数.....	5
4 开发资料.....	10
5 电气特性.....	11
6 机械尺寸.....	12
7 产品订购型号.....	12
8 核心板套件清单.....	13
9 技术服务.....	13
10 增值服务.....	14
更多帮助.....	15

因我们的存在，让嵌入式应用更简单

## 1 核心板简介

创龙科技 SOM-TL3588 是一款基于瑞芯微 RK3588J/RK3588 高性能处理器设计的四核 ARM Cortex-A76 + 四核 ARM Cortex-A55 全国产工业核心板，Cortex-A76 核心主频高达 2.0GHz/2.4GHz，Cortex-A55 核心主频高达 1.7GHz/1.8GHz。核心板 CPU、ROM、RAM、电源、晶振、连接器等所有元器件均采用国产工业级方案，国产化率 100%。

核心板通过工业级 B2B 连接器引出 2x GMAC、3x USB3.1、3x SATA 3.0、PCIe 3.0、3x PCIe 2.1、HDMI IN、6x MIPI CSI、2x MIPI DSI、2x HDMI/eDP OUT、2x DP DISPLAY、RGB DISPLAY 等接口，内置 6TOPS NPU、Mali-G610 MP4 GPU、48M ISP，支持多屏异显、8K@30fps H.265/H.264 视频编码、8K@60fps H.265/8K@30fps H.264 视频解码。核心板经过专业的 PCB Layout 和高低温测试验证，质量稳定可靠，可满足各种工业应用环境要求。

用户使用核心板进行二次开发时，仅需专注上层运用，可快速进行产品方案验证，降低开发难度、缩短研发周期，从而降低综合成本、抢占市场先机。



图 1 核心板正面图



图 2 核心板背面图

因我们的存在，让嵌入式应用更简单



图 3 核心板斜视图



图 4 核心板侧视图

## 2 典型应用领域

- ✓ 工业计算机
- ✓ 运动控制器
- ✓ 医疗内窥镜
- ✓ 超声影像系统
- ✓ 车载环视系统
- ✓ 目标识别跟踪

## 3 软硬件参数

硬件框图

因我们的存在，让嵌入式应用更简单

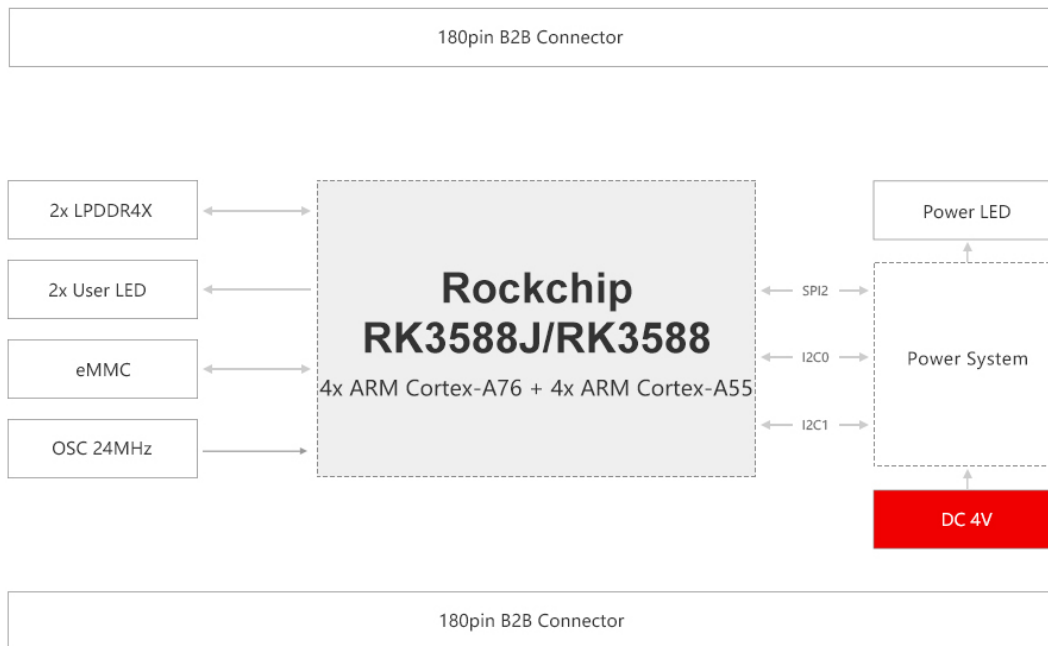


图 5 核心板硬件框图

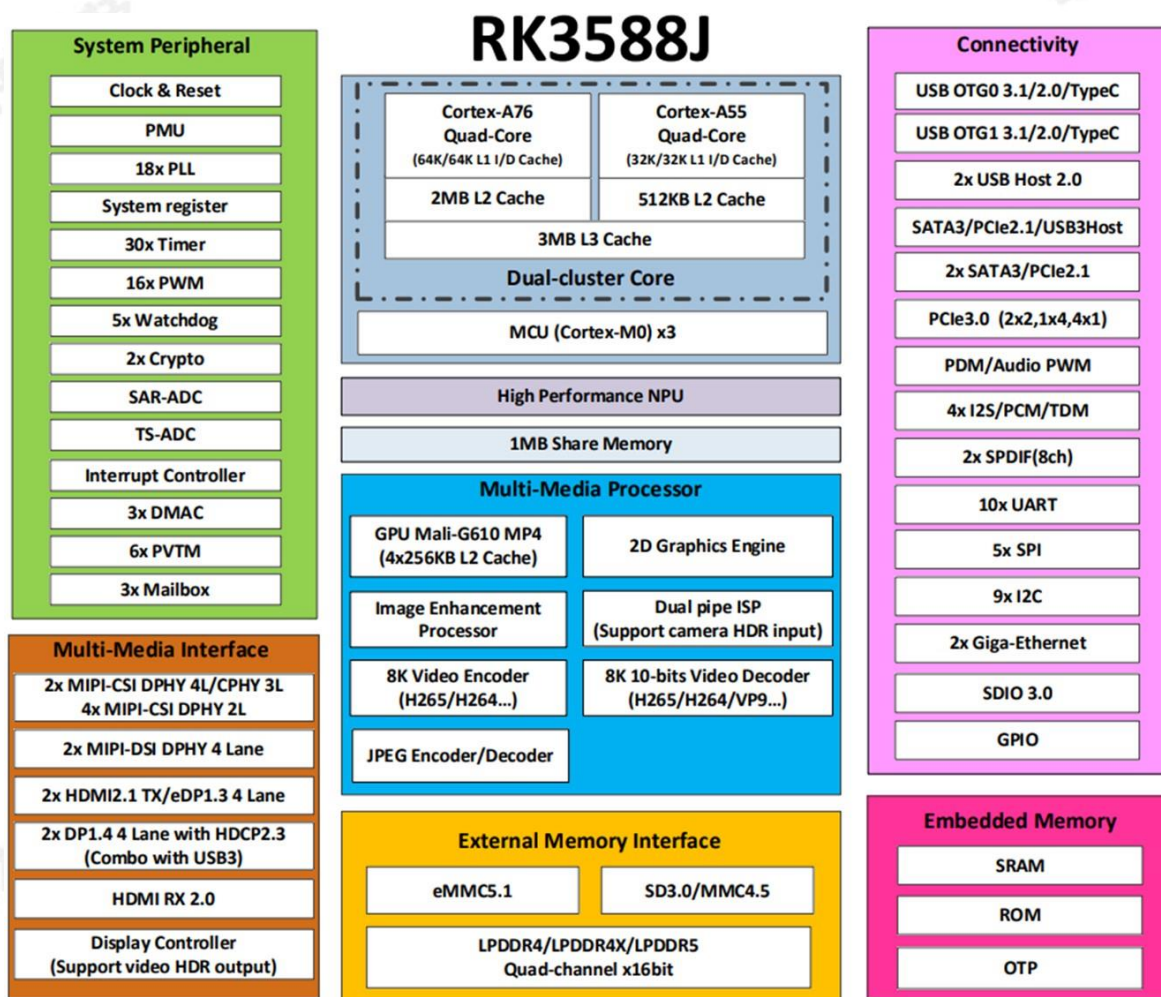


图 6 处理器功能框图

因我们的存在，让嵌入式应用更简单

硬件参数

表 1

CPU	瑞芯微 RK3588J/RK3588, 64bit, 8nm
	4x ARM Cortex-A76 RK3588J 主频: normal mode 1.6GHz, overdrive mode 2.0GHz RK3588 主频: 2.4GHz
	4x ARM Cortex-A55 RK3588J 主频: normal mode 1.3GHz, overdrive mode 1.7GHz RK3588 主频: 1.8GHz
	NPU: 6TOPS 支持 INT4/INT8/INT16/FP16/BF16/TF32 支持 TensorFlow/PyTorch/Caffe/MXNet 深度学习框架
	GPU: Mali-G610 MP4, 支持 OpenGL ES 1.1/2.0/3.2、OpenCL 2.2、Vulkan 1.2
	ISP: 2x ISP(ISP0/ISP1), 支持 HDR、3DNR, 支持如下输入: 48M: 8064x6048@15fps dual ISP 32M: 6528x4898@30fps dual ISP 16M: 4672x3504@30fps single ISP
	Decoder: 支持 8K@60fps H.265、8K@30fps H.264 视频解码
	Encoder: 支持 8K@30fps H.265/H.264 视频编码
	ROM
RAM	4/8/16GByte LPDDR4X
B2B Connector	2x 180pin 公座 B2B 连接器, 共 360pin, 间距 0.5mm, 合高 5.0mm
LED	1x 电源指示灯
	2x 用户可编程指示灯
Video IN	2x MIPI CSI DCPHY (DPHY/CPHY) 每个 MIPI CSI DPHY V1.2 接口包含 4Lane 数据通道, 每 Lane 最高 2.5Gbps 每个 MIPI CSI CPHY V1.1 接口包含 3Lane 数据通道, 每 Lane 最高 2.5Gbps
	4x MIPI CSI DPHY 每个 MIPI CSI DPHY V1.2 接口包含 2Lane 数据通道, 每 Lane 最高 2.5Gbps 支持 2 个 DPHY 组合成 1 个 4Lane 数据通道接口
	1x DVP, 8/10/12/16bit
	1x DVP (Digital Video Port, 即 CIF), 8/10/12/16bit
	1x HDMI RX, HDMI 2.0/1.4b 支持 2160P@60fps、4096x2160@24fps、3840x2160@30fps

因我们的存在, 让嵌入式应用更简单

Video OUT	2x HDMI/eDP TX HDMI 2.1, 支持 8K@60fps eDP 1.3, 支持 4K@60fps <b>备注:</b> HDMI TX 与 eDP TX 接口复用
	2x DP TX, DP 1.4a, 支持 8K@30fps <b>备注:</b> DP TX 与 USB3.1 Gen1 复用
	2x MIPI DSI DPHY 2.0, 支持 4K@60fps, 支持 DSC 1.1/1.2a
	1x BT.1120, 最高支持 8bit RGB 格式, 分辨率高达 1080P@60fps
Audio	2x I2S(I2S0/I2S1), 8 通道 支持 I2S/PCM/TDM 模式 分辨率为 16bit~32bit, 采样率高达 192KHz
	2x I2S(I2S2/I2S3), 2 通道 支持 I2S/PCM 模式 分辨率为 16bit~32bit, 采样率高达 192KHz
	2x 8ch SPDIF(SPDIF0/SPDIF1) 支持线性 PCM 模式下的 16bit、20bit、24bit 音频数据传输
	2x PDM(PDM0/PDM1), 8 通道 分辨率为 16bit~24bit, 采样率高达 192KHz
其他硬件资源	1x SD/MMC, 支持 SD3.0、MMC4.51 协议, 4bit 数据总线位宽
	1x SDIO, 支持 SDIO3.0 协议, 4bit 数据总线位宽
	1x FSPI, 支持 SDR 模式, 支持单/双/四线模式
	2x GMAC, 支持 RMII/RGMII PHY 接口, 10/100/1000Mbps 自适应
	1x PCIe 3.0 支持 1x 4Lane、2x 2Lane、4x 1Lane 或 1x 2Lane + 2x 1Lane 模式 支持 2.5Gbps(Pcie 1.1)、5Gbps(Pcie 2.1)、8Gbps(Pcie 3.0)速率 支持 Root Complex(RC)、End Point(EP)模式
	3x PCIe 2.1 每路 PCIe 2.1 支持 1Lane, 通信速率 5Gbps 仅支持 Root Complex(RC)模式 <b>备注:</b> PCIe 2.1/SATA 3.0/USB3.1 Share 3 Serdes Lane
	3x SATA 3.0 兼容 SATA 3.1 和 AHCI 1.3.1 标准, 支持 eSATA, 通信速率高达 6Gbps <b>备注:</b> PCIe 2.1/SATA 3.0/USB3.1 Share 3 Serdes Lane
	3x USB3.1 Gen1, 支持 2 路 USB3.1 OTG 和 1 路 USB3.1 HOST, 数据速率高达 5Gbps <b>备注:</b> USB3OTG_0 与 USB3OTG_1 与 DP TX 复用, USB3OTG_2 与 PCIe 2.1/SATA 3.0 PIPE PHY2 复用
	2x USB2.0 HOST, 支持高速(480Mbps)、全速(12Mbps)和低速(1.5Mbps)模式
	10x UART(UART0~UART9), 波特率高达 4Mbps, 支持自动流控模式

因我们的存在, 让嵌入式应用更简单



9x I2C(I2C0~I2C8), 支持 7bit 和 10bit 地址模式, 支持标准模式 100Kbps、快速模式 400Kbps <b>备注:</b> 核心板板载 PMIC 已使用 I2C0、I2C1 总线, I2C0 地址为 0x42、0x43, I2C1 地址为 0x42, I2C0、I2C1 总线同时引出至 B2B 连接器
5x SPI(SPI0~SPI4), 支持主从模式 <b>备注:</b> 核心板板载 PMIC 已使用 SPI2, 未引出至 B2B 连接器
16x PWM(PWM0~PWM15), 支持 32bit 定时器/计数器
30x Timer, 64bit, 支持定时中断, 支持 12 个安全定时器和 18 个非安全定时器
5x Watchdog, 32 位看门狗计数器
1x SARADC, 8 通道单端输入, 12bit 分辨率, 采样率高达 1MSPS

**备注:** 部分引脚资源存在复用关系。

## 软件参数

表 2

内核	Linux-5.10.160 Linux-RT-5.10.160 翼辉 SylixOS (国产实时操作系统, 计划)	
文件系统	Buildroot-202111 Debian-11.8 Android 麒麟 KylinOS Embedded Linux V10 SP1 翼辉 TpsFs (国产实时操作系统, 计划)	
图形界面开发工具	Qt-5.15.8	
软件开发套件提供	rk3588_linux_release_v1.2.1_20230720	
驱动支持	eMMC	LPDDR4X
	RTC	UART
	LED	KEY
	HDMI IN	HDMI OUT
	MIPI LCD	LVDS LCD
	DP	eDP OUT
	HP OUT/MIC IN	Ethernet
	LINE IN	USB3.0/2.0

因我们的存在, 让嵌入式应用更简单

	RS232	RS485
	RS422	CAN
	CAMERA(MIPI CSI)	USB 4G
	WIFI/WIFI6	PCIe 5G
	SATA	Bluetooth
	FAN	Watchdog
	SD	Touch Screen

**备注：**我司默认提供翼辉 SylixOS、麒麟 KylinOS 系统的测试镜像，如需对翼辉 SylixOS、麒麟 KylinOS 系统进行编译和开发，请与我司联系。

## 4 开发资料

- (1) 提供核心板引脚定义、核心板 3D 图形文件、可编辑底板原理图、可编辑底板 PCB、芯片 Datasheet，协助国产元器件方案选型，缩短硬件设计周期；
- (2) 提供系统固化镜像、文件系统镜像、内核驱动源码，以及丰富的 Demo 程序；
- (3) 提供完整的平台开发包、入门教程，节省软件整理时间，让应用开发更简单；
- (4) 提供详细的 ARM + FPGA 异构多核架构通信教程，解决 ARM + FPGA 异构多核开发瓶颈。

开发案例主要包括：

- Linux、Linux-RT、Qt 应用开发案例
- Android 操作系统演示案例（计划）
- 翼辉 SylixOS 国产操作系统演示案例（计划）
- 麒麟 KylinOS 国产操作系统演示案例
- NPU 开发案例
- 8K 视频编解码、8K 视频显示开发案例
- 6 路 MIPI 视频采集开发案例

因我们的存在，让嵌入式应用更简单

- ISP 图像处理开发案例
- 多屏异显、OpenCV 开发案例
- Docker 容器技术、MQTT 通信协议演示案例
- 4G/5G/WIFI6/Bluetooth 开发案例
- IgH EtherCAT 主站、USB 网口拓展、SPI 转 CAN 开发案例
- 基于 PCIe、FSPI 的 ARM + FPGA 通信开发案例

**备注：**部分案例现阶段可能暂未发布，具体案例发布详情请咨询我司相关销售人员。

## 5 电气特性

### 工作环境

表 3

环境参数	最小值	典型值	最大值
工作温度（工业级）	-40°C	/	85°C
工作温度（商业级）	0°C	/	70°C
工作电压	/	4.0V	/

### 功耗测试

表 4

工作状态	电压典型值	电流典型值	功耗典型值
状态 1	4.0V	0.37A	1.48W
状态 2	4.0V	0.81A	3.24W

**备注：**功耗基于 TL3588-EVM 评估板（CPU 为 RK3588J、ARM Cortex-A76 主频为 1.6GHz、ARM Cortex-A55 主频为 1.3GHz）不安装散热器测得。测试数据与具体应用场景有关，仅供参考。

**状态 1：**系统启动，评估板不接入其他外接模块，不执行程序。

**状态 2：**系统启动，评估板不接入其他外接模块，运行 stress 压力测试工具，4 个 ARM Cortex-A76、4 个 ARM Cortex-A55 核心的资源使用率约为 100%。

因我们的存在，让嵌入式应用更简单

## 6 机械尺寸

表 5

PCB 尺寸	50mm*76mm
PCB 层数	10 层
PCB 板厚	1.6mm
安装孔数量	4 个

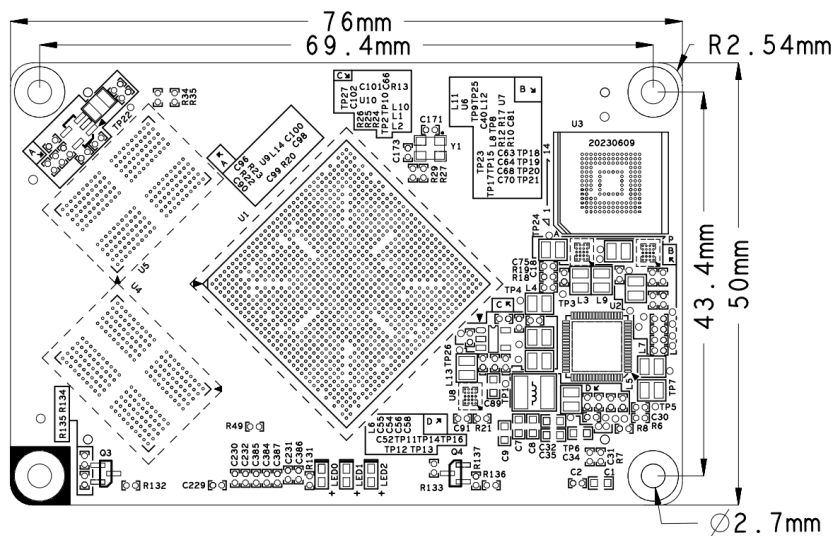


图 7 核心板机械尺寸图

## 7 产品订购型号

表 6

配置	型号	CPU	主频	eMMC	LPDDR4X	温度级别	是否为全国产
S (标配)	SOM-TL3588-256GE32GD-I-A1.0	RK3588J	2.0GHz	32GByte	4GByte	工业级	是
A	SOM-TL3588-512GE64GD-I-A1.0	RK3588J	2.0GHz	64GByte	8GByte	工业级	是
B	SOM-TL3588-1024GE128GD-I-A1.0	RK3588J	2.0GHz	128GByte	16GByte	工业级	是

因我们的存在，让嵌入式应用更简单

C	SOM-TL3588-512GE32GD-C-A1.0	RK3588	2.4GHz	64GByte	4GByte	商业级	/
D	SOM-TL3588-512GE64GD-C-A1.0	RK3588	2.4GHz	64GByte	8GByte	商业级	/

备注：标配为 SOM-TL3588-256GE32GD-I-A1.0，其他型号请与相关销售人员联系。

### 型号参数解释

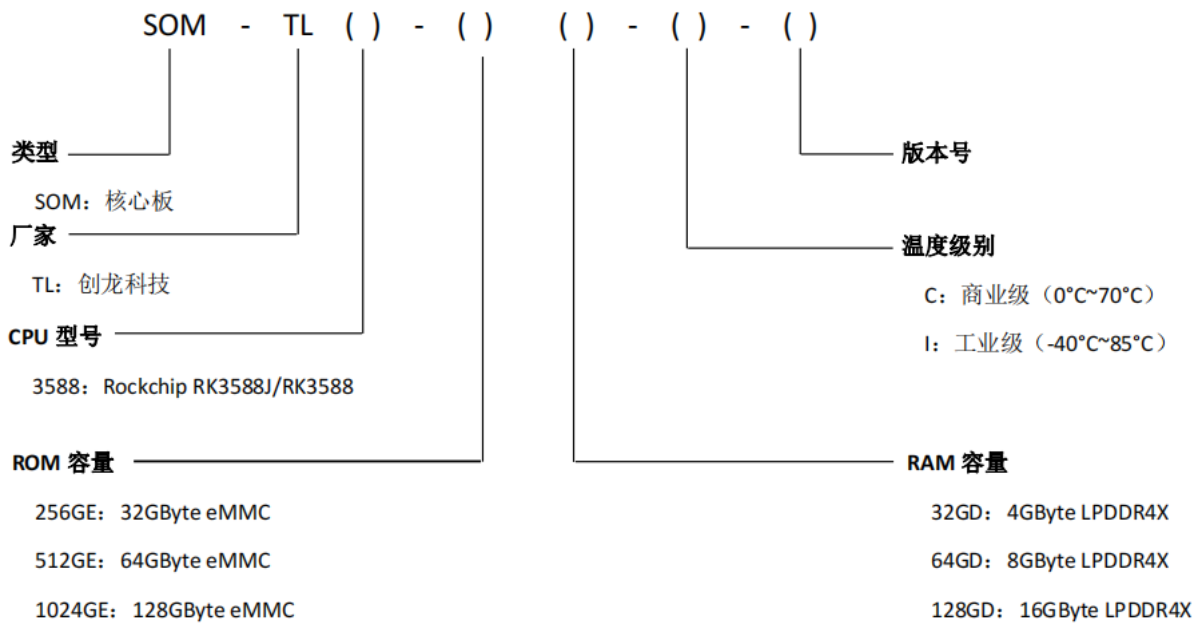


图 8

## 8 核心板套件清单

表 7

名称	数量	备注
SOM-TL3588 核心板	1 个	/

## 9 技术服务

(1) 协助底板设计和测试，减少硬件设计失误；

因我们的存在，让嵌入式应用更简单

- (2) 协助解决按照用户手册操作出现的异常问题；
- (3) 协助产品故障判定；
- (4) 协助正确编译与运行所提供的源代码；
- (5) 协助进行产品二次开发；
- (6) 提供长期的售后服务。

## 10 增值服务

- 主板定制设计
- 核心板定制设计
- 嵌入式软件开发
- 项目合作开发
- 技术培训

---

因我们的存在，让嵌入式应用更简单

## 更多帮助

销售邮箱: [sales@tronlong.com](mailto:sales@tronlong.com)

技术邮箱: [support@tronlong.com](mailto:support@tronlong.com)

创龙总机: 020-8998-6280

技术热线: 020-3893-9734

创龙官网: [www.tronlong.com](http://www.tronlong.com)

技术论坛: [www.51ele.net](http://www.51ele.net)

官方商城: [tronlong.tmall.com](http://tronlong.tmall.com)

RK3588 交流群: 567208221

瑞芯微官网: [www.rock-chips.com](http://www.rock-chips.com)

---

因我们的存在，让嵌入式应用更简单